

BASE

NANO

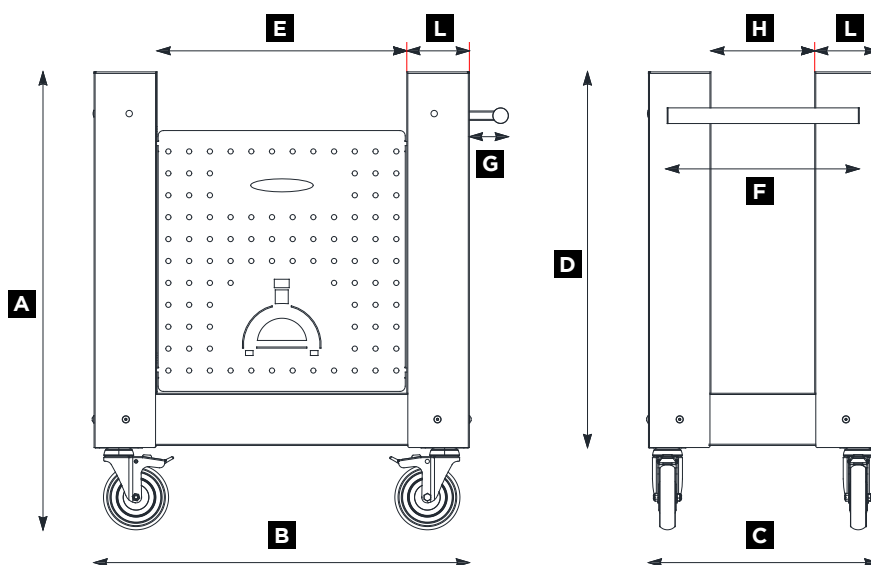
ALFA

SCHEDA TECNICA - TECHNICAL SPECIFICATION

COPPER

BLACK

A	87.8 cm 34.6 in	F	36.8 cm 14.4 in
B	72 cm 28.1 in	G	7.5 cm 2.9 in
C	44.2 cm 17.2 in	H	19.9 cm 7.8 in
D	72 cm 28.1 in	L	12 cm 4.7 in
E	47.9 cm 18.7 in		

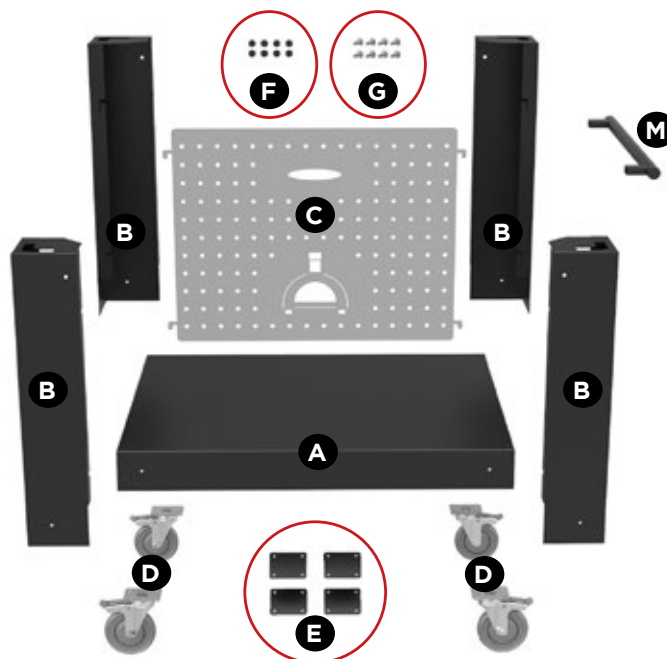


CARATTERISTICHE TECNICHE - TECHNICAL DETAILS

Peso <i>Weight</i>	25 kg 55 lbs	Materiali utilizzati <i>Used material</i>	lamiera ferro, acciaio inox iron sheet, stainless steel
------------------------------	-----------------	---	--

PARTI DI RICAMBIO - SPARE PARTS

Descrizione <i>Description</i>		Codice <i>Code</i>
Ripiano <i>Base</i>	A	SBAS-2-1204-R
Gambe <i>Legs</i>	B	BAS-2-12012
Pannello <i>Panel</i>	C	SML-03-12011
Ruote <i>Wheels</i>	D	D14RU-125FRGN
Supporto ruote <i>Wheel Support</i>	E	SPR-1-001
Tappini <i>Caps</i>	F	D14TAP-8
Viti <i>Screws</i>	G	SETVITI-BASE
Maniglia <i>Handle</i>	M	D14MAN-37811



DIMENSIONE IMBALLO PACKAGING

Larghezza <i>Width</i>	Profondità <i>Depth</i>	Altezza <i>Height</i>	Peso <i>Weight</i>
97 cm 38.2 in	71 cm 28 in	16 cm 6.3 in	27 kg 59.4 lbs



WATCH THE VIDEO, SCAN THE QR CODE
www.alfaforni.com/alfa-base.php

