

# CAESAR

מקרן חום חכם אינפרה אדום Solarium

לשימוש חוץ

הוראות בטיחות ומדריך למשתמש לדגם A3



מכשיר זה ניתן לשימוש ע"י ילדים בגיל 8 ומעלה ואנשים הסובלים ממוגבלות פיזית, חושית או מנטלית או מהעדר ניסיון וידע, אם הם נתונים לפיקוח או קיבלו הדרכה על השימוש הבטיחותי במכשיר ומבינים את הסיכונים הכרוכים בו. אין להתיר לילדים לשחק עם המכשיר. אין לאפשר לילדים לנקות ולתחזק את המכשיר ללא השגחה. אם כבל החשמל פגום, יש לדאוג להחלפתו ע"י היצרן, נציג השירות של היצרן או אנשים בעלי הסמכה דומה על מנת למנוע סיכון.



אזהרה: אזהרה: כדי למנוע התחממות יתר, יש להימנע מכיסוי מקרן החום. יש להרחיק ילדים אשר גילם פחות מ-3 שנים מן המכשיר, אלא אם הם נמצאים תחת השגחה רציפה.

ילדים בגיל 3 עד 8 רשאים להדליק/לכבות את המכשיר בלבד בתנאי כי הוא ממוקם או מותקן במצב הפעולה הרגיל הייעודי שלו והם נמצאים תחת השגחה או קיבלו הדרכה אודות השימוש הבטיחותי במכשיר ומבינים את הסיכונים הכרוכים בו. אין להתיר לילדים אשר גילם בין 3 ו-8 שנים לחבר את המכשיר לחשמל, לכוון את עוצמתו או לנקות אותו או לבצע בו עבודות תחזוקה המיועדות לביצוע ע"י המשתמש.

זהירות - חלקים מסוימים של מכשיר זה עלולים להתחמם מאד ולגרום לכוויות. יש לנקוט משנה זהירות כאשר ילדים ואנשים פגיעים נמצאים בקרבתו.

אזהרה: מקרן חום זה אינו כולל התקן לוויסות טמפרטורת החדר. אין להשתמש בגוף חימום זה בחדרים קטנים כאשר נמצאים בהם אנשים אשר אינם מסוגלים לצאת מן החדר בכוחות עצמם, אלא אם הם נמצאים תחת השגחה מתמדת.

אין להצמיד את מקרן החום לשקע החשמל מלמטה.

לעולם אין להתקין את מקרן החום בקרבת וילונות וחומרים מתלקחים אחרים.

#### הקדמה קצרה

מוצר זה הוא מקרן חום מקרין אינפרה-אדום המופעל באמצעות שלט רחוק ועומד בתקן IP65. ניתן להשתמש בו באופן בלתי מוגבל כמעט בחללים כגון ברים פתוחים, חצרות, אזורי ישיבה, תחנות בחורף וכו'. מקרן חום זה למרפסת או חצר חסכוני בחשמל, נוח לשימוש, ידידותי לסביבה ומשפר את איכות החיים.

## הוראות בטיחות חשובות

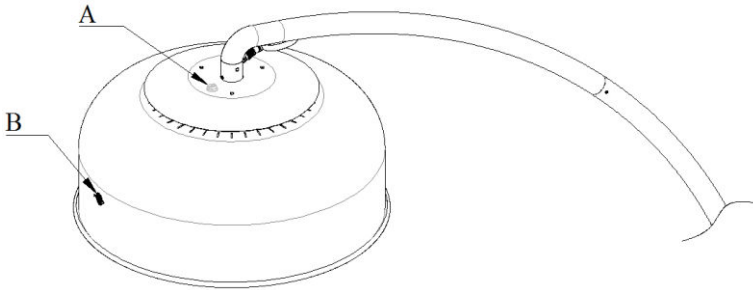
- בעת שימוש במכשירי חשמל יש להקפיד תמיד על אמצעי בטיחות בסיסיים על מנת להפחית את הסיכון לדליקות, התחשמלות או פגיעות גופניות, לרבות:
- קריאת כל ההוראות לפני השימוש במקרן חום זה
  - מקרן חום זה מתחמם במהלך השימוש. כדי להימנע מכוויות, אין לגעת במשטחים חמים עם עור חשוף. במידת הצורך, יש להשתמש בידיות להזזת מקרן החום. יש להרחיק חומרים מתלקחים, כגון רהיטים, כריות, מצעים, נייר ווילונות למרחק של 0.5 מטרים לפחות ממקרן החום.
  - יש להיזהר מאד בעת שימוש במקרן חום על ידי או בקרבת ילדים או אנשים בעלי מוגבלויות וכאשר הוא נותר פועל ללא השגחה.
  - אין להפעיל מקרן חום לאחר שאירעה בו תקלה. יש לנתק את המקרן מהחשמל ולדאוג כי מקרן החום ייבדק על ידי חשמלאי מוסמך לפני חידוש השימוש.
  - יש לנתק תמיד את מקרן החום מן החשמל כאשר הוא אינו בשימוש.
  - אין להעביר את כבל החשמל מתחת לשטיחים. אין להשתמש בשטיחונים, בראנרים או בכיסויים דומים כדי לכסות את כבל החשמל. אין להעביר את כבל החשמל מתחת לרהיטים או מכשירי חשמל. יש להרחיק את כבל החשמל מאזורים המשמשים למעבר על מנת למנוע מעידה.
  - יש לחבר את מקרן החום לשקע חשמל עם הארקה תקינה בלבד.
  - כדי לנתק את מקרן החום, יש לכבות את הפקדים ולנתק את אספקת החשמל למעגל של המקרן בלוח הניתוק הראשי (או להפעיל מתג ניתוק פנימי אם הוא קיים).
  - אין להכניס עצמים זרים או לאפשר להם לחדור לפתחי האוורור או הפליטה, משום שהדבר עלול לגרום להתחשמלות או לדליקה, או לנזק למקרן החום.
  - על מנת למנוע אפשרות לדליקה, אין לחסום את פתחי כניסת או יציאת האוויר עם עצמים כלשהם (כגון עיתונים, מפות שולחן, וילונות וכו'). אין להשתמש במקרן החום על משטחים רכים, כגון מיטות, העלולים לחסום את הפתחים.
  - אין להניח על המכשיר מקורות של אש גלויה, כגון נרות דולקים.
  - מקרן חום מכילים חלקים חמים היוצרים קשת או ניצוץ חשמלי. אין להשתמש בהם באזורים בהם נעשה שימוש בדלק, בצבע או בנוזלים דליקים או באזורים המשמשים לאחסונם.
  - יש להשתמש במקרן חום זה כמתואר במדריך זה בלבד. כל שימוש אחר שאינו מומלץ על ידי היצרן עלול לגרום לדליקה, להתחשמלות או לפגיעות גופניות.

- יש לחבר תמיד את מקרן החום ישירות לשקע ראשי עם חיבור להארקה. לעולם אין להשתמש בכבל מאריך או בספק כוח נייד (שקע/מפצל).
- לפני חיבור המכשיר, יש לוודא כי המתח הרשום על לוחית השם של המכשיר תואם למתח של רשת החשמל המקומית.
- אין למקם את המכשיר ישירות מתחת לשקע החשמל.
- המארז והביסוי הקדמי של המכשיר מתחממים מאד במהלך הפעולה. יש לוודא כי אין חומרים מתלקחים, כגון וילונות, גגון, דגלים, כיסויי פלסטיק וכו' המכסים את המכשיר או מפריעים לפעולתו עקב רוח או השפעות סביבתיות אחרות. אין לגעת במכשיר. זהירות! סכנת צריבה!
- שימוש שגוי עלול לגרום לסכנת התחשמלות ו/או דליקה. במקרה זה יש להפסיק מיד את פעולת המכשיר ולנתק אותו מיד משקע החשמל. אל תנסו לתקן את המכשיר בעצמכם. נא פנו לשירות הלקוחות או לחשמלאי מוסמך לצורך תיקון.
- אם פתיל ההזנה ניזוק, יש להחליפו רק בכבל חדש המסופק ע"י היצרן או נציג השרות שלו ועל ידי אדם המוסמך לכך, על מנת להימנע ממפגע.
- לפני ניקוי המכשיר יש לנתק תמיד את התקע משקע החשמל ולהמתין עד שהמכשיר יתקרר במידה מספקת.
- תליית המכשיר חייבת להתבצע בידי איש מקצוע מורשה בלבד, תוך הקפדה על התקנות הרלוונטיות של חברת החשמל ותקנות הבנייה האזוריות.
- מוצר זה אינו מצויד במכשיר לשליטה בטמפרטורת החדר
- אין להשתמש בתנור זה בחדרים קטנים כאשר נמצאים שם אנשים שאינם מסוגלים לצאת מהחדר בכוחות עצמם, אלא אם כן ישנה השגחה מתמדת.

## יש לשמור על הוראות אלה

### מפרט

Solarium A3	שם דגם
HT-A	מק"ט
3000W	הספק חשמל
~220-240	מתח (V)
Hz50-60	תדר
IP65	רמת אטימות למים



הפעלת המקרן :

הערה	תרשים	שם	תכונה
A		מתג	1. כיבוי והדלקת המכשיר; הערה: כדי לשנות את מצבו של המתג, יש לפתוח את הכיסוי העמיד בפני מים תחילה;
B		חלונית הצצה	חלון שקוף לקליטת אור אינפרה-אדום
	המקש	תרשים	תכונה
	חץ כלפי מעלה		הגברת עוצמת החימום בדרגה אחת
	מקס'		מקרן החום יעבור לדרגת החום הגבוהה ביותר באופן אוטומטי.
	חץ כלפי מטה		החלשת עוצמת החימום בדרגה אחת
	-ב		להדלקת מקרן החום: לחצו על ON. למקרן החום יש פונקציית הדלקה רכה לעוצמה של 33%. מקרן החום יעבור באופן אוטומטי לדרגת החימום האחרונה שנבחרה 4 שניות לאחר ההדלקה. בעת השימוש הראשון, מקרן החום יעבור באופן אוטומטי למצב של עוצמה של 100% לאחר 4 שניות.
כיבוי		לכיבוי מקרן החום: לחצו על OFF. מקרן החום יעבור למצב המתנה (נורית החיווי של המקלט תידלק).	

## הוראות הפעלה

יש לוודא כי מקרן החום מותקן היטב לפני השימוש.

● יש להתקין את מקרן החום לפי השלבים הבאים.

1. פתחו את האריזה החיצונית, הוציאו את חומרי האריזה (כולל האריזה המגנה על נורת החימום מפני רעידות), ולבדוק האם מסגרת החימום, מסגרת המעמד של מקרן החום, כבל החשמל והתקע תקינים.

2. הוציאו את מסגרת החימום, מסגרת המעמד של מקרן החום, בסיס המעמד של מקרן החום, הברגים וכלי ההרכבה.

3. חברו את שני המוטות הקמורים (ראו תרשים 1) והניחו 3 יחידות M6X8 בחורים המתאימים והדקו אותם באמצעות הכלים. הקפידו לא לגרום נזק לכבל החשמל במהלך ההתקנה.

4. חברו את המוט הקמור (ראו תרשים 2) והניחו 3 יחידות M6X8 בחורים המתאימים והדקו אותם באמצעות הכלים. הקפידו לא לגרום נזק לכבל החשמל במהלך ההתקנה.

5. חברו את המוטות השלמים לבסיס העגול באמצעות 4 ברגי M8X30. הבריגו 4 אומי כיפה על הברגים החשופים. ראו תרשים 3.

6. חברו את מסגרת החימום למסגרת המעמד של מקרן החום באמצעות M8X50 ו-2 ברגי M8X10. חברו את התקני התקע המתחברים בקלות בין מסגרת החימום לבין המסגרת של המעמד של מקרן החום והדקו אותם. ראו תרשים 4.

7. חברו את מקרן החום לחשמל והדליקו אותו כדי לבדוק האם הוא פועל באופן תקין.

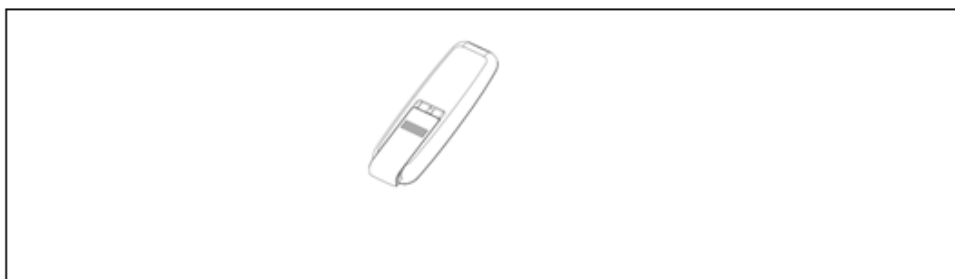
8. אין להזיז או לכסות את מקרן החום או לטפס עליו כאשר הוא פועל.

ראו תרשים 5.

9. אם אתם סבורים שהמוצר אינו יציב, ניתן לקבע את השלדה לרצפה באמצעות ברגי הרחבה תומכים. ראו תרשים 6.

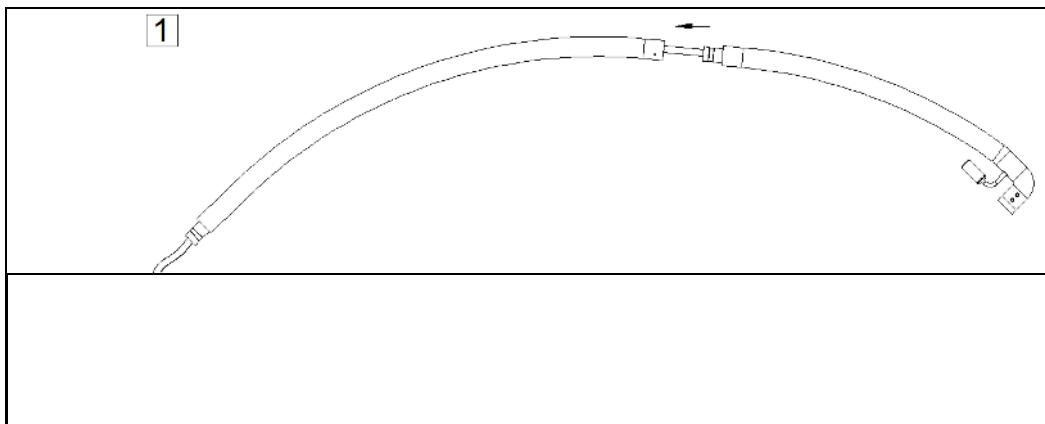
10. שיטה לשינוי מצב המתג: השתמשו בכלי כדי להסיר את שלושת הברגים שבראש הכיסוי העמיד בפני מים, הרימו את הכיסוי, לחצו על המתג עם היד, החזירו את הכיסוי למקומו לאחר שינוי המצב של המתג והדקו את שלושת הברגים המקוריים במצב המקורי. ראו תרשים 7.

- שימו לב למקום התלייה ולכל אביזרי התלייה (דיבלים, ברגים). ודאו שהם מתאימים ויציבים דיים לצורך תלייה והחזקה של המכשיר במשך זמן רב.
- יש לוודא כי התקנת המכשיר אינה גורמת לתוספת חריגה של עומס רוח.
- כווננו את זווית הקרינה הרצויה והבריוגו היטב את כל הברגים. הקפידו לוודא כי הברגים מהודקים באופן סדיר. לחץ נשיאה מכני ותנודות עקב רוח או גשם עלולים לגרום להתרופפות.
- חברו את מקור המתח והפעילו את השלט הרחוק. ודאו שהמכשיר פועל ללא תקלות במשך 10-15 הדקות הראשונות.

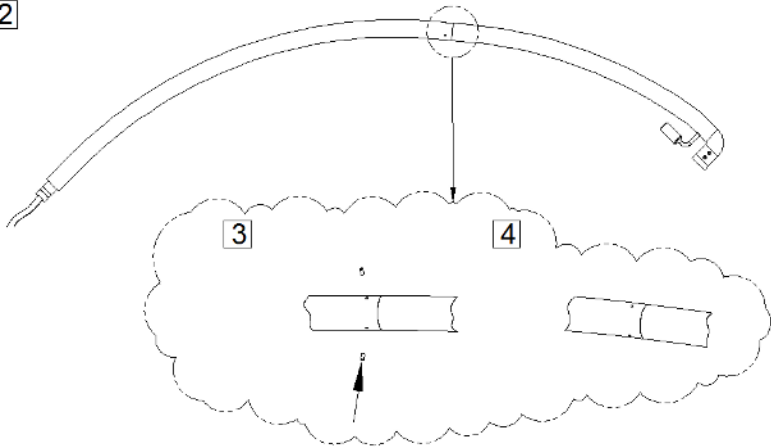


- אם אינכם משתמשים במכשיר, הסירו את הסוללות.

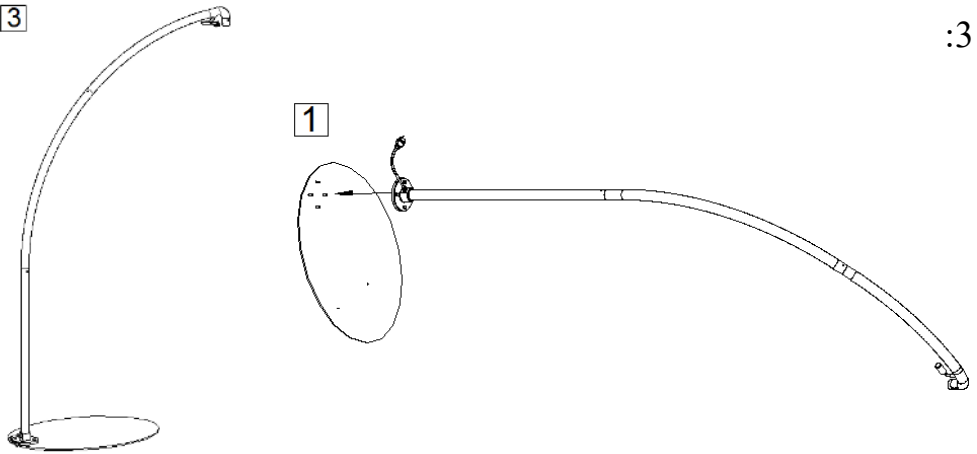
## הרכבת המכשיר:



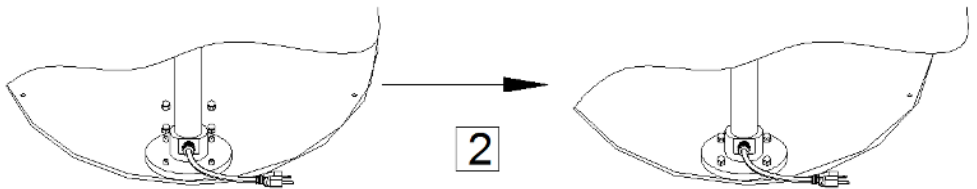
2



3

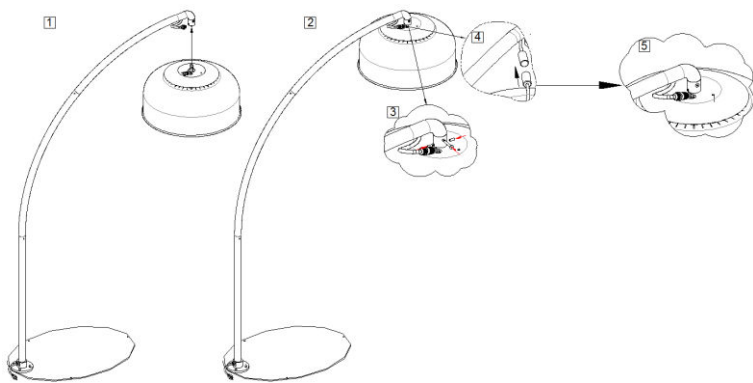


:3

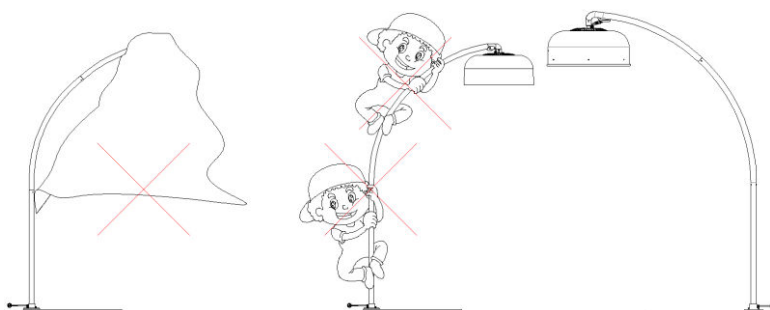




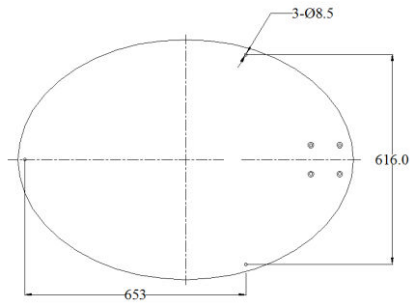
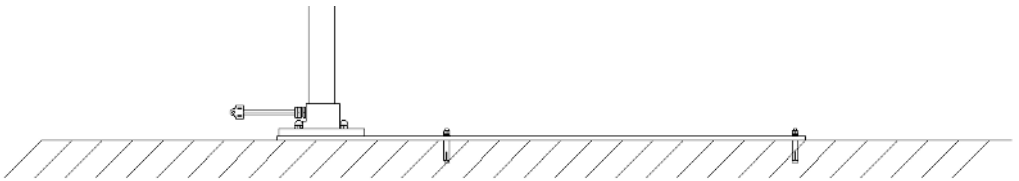
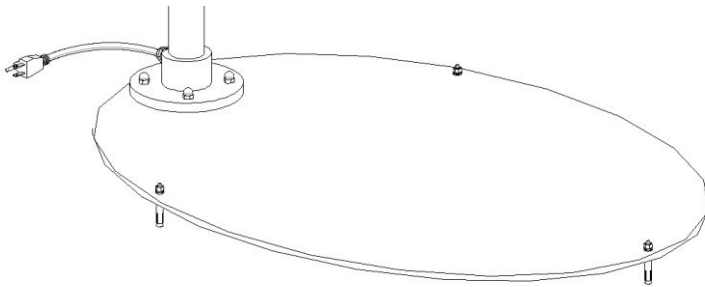
:4

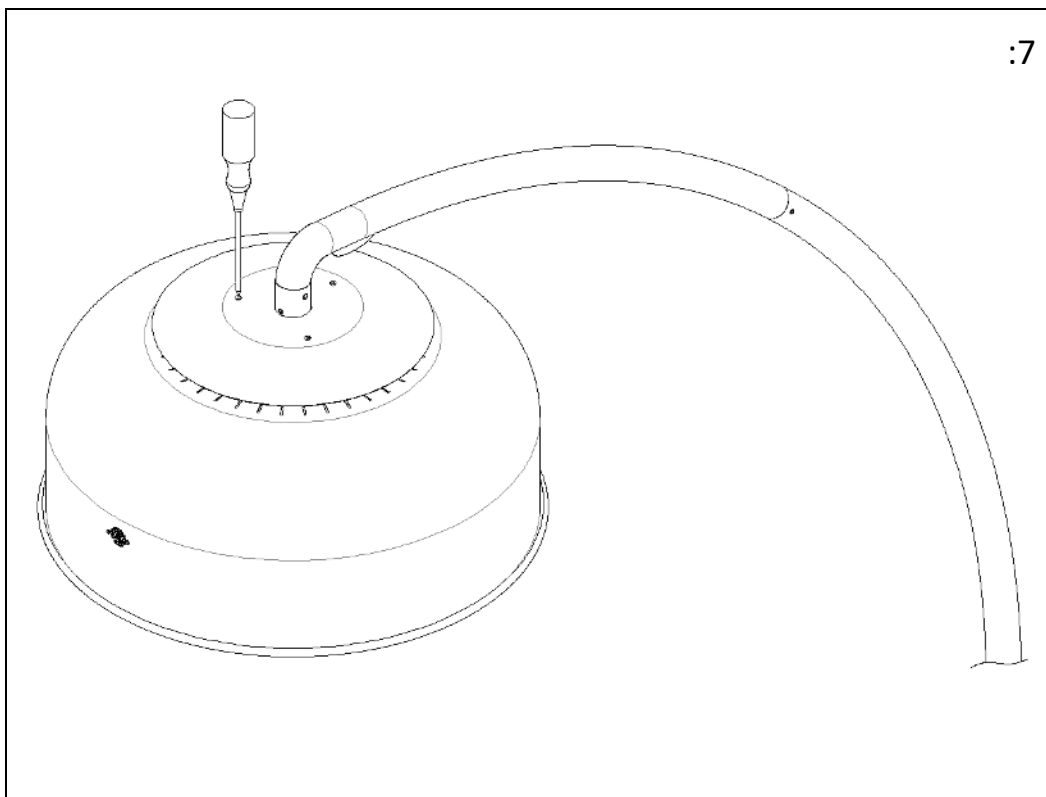


:5



6:





### ניקוי ותחזוקה

- מכשיר זה כולל מארז אלומיניום עמיד שאינו דורש כיסוי מגן. הוא אינו מכיל חלקים הניתנים לטיפול על ידי המשתמש.
- לפני ניקוי המכשיר יש לנתק את התקע משקע החשמל ולהמתין עד שהמכשיר יתקרר במידה מספקת.
- יש לנגב את המכשיר עם מטלית נקייה וללא מוך או מברשת בלבד.
- לעולם אין להשתמש בחומרים שורטים, במברשות קרצוף או בחומרי ניקוי כימיים לניקוי המכשיר!
- ניתן להשתמש באלכוהול לניקוי המכשיר.

- על מנת להגן על המשתמשים מפני התחשמות וסכנת מוות, אין להשרות את כבל החשמל, התקע או כל חלק אחר של המכשיר במים או בנוזל אחר.
- להחלפת רכיב החימום, פנו ליצרן או לנציג השירות שלו או לאדם בעל הסמכה דומה.
- לכל טיפול אחר, נא פנו לשירות הלקוחות או לחשמלאי מוסמך.

## אחסנה

אין לחבר את כבל החשמל בעת אחסנת המכשיר או כאשר הוא אינו נמצא בשימוש.

## שירות לקוחות

- כל התיקונים יבוצעו על ידי אנשי מקצוע מורשים בלבד, על מנת להבטיח בטיחות בחשמל.
- נא פנו לנציג השירות או לחשמלאי מוסמך.
- תיקונים שגויים עלולים לסכן את המשתמש.
- כתב אחריות זה אינו מכסה נזקים או תקלות כתוצאה משינוי, תאונה, שימוש שגוי, שימוש לרעה, הזנחה, שימוש מסחרי או תחזוקה בלתי הולמת.
- בהתאם למדיניות פיתוח המוצרים השוטפת שלנו, אנו שומרים לעצמנו את הזכות לבצע שינויים במוצר ובמפרטי התיעוד ללא הודעה מוקדמת.



### לא בטוחים מה לעשות?

אנו כאן לכל שאלה:

תוכלו לפנות אלינו בכל נושא בטלפון, 1700-700-642

במייל [info@carmeldirect.com](mailto:info@carmeldirect.com)

באתר, באינסטגרם, או בפייסבוק שלנו.