

CAESAR

מקרן חום אינפרה אדום Solarium

לשימוש חוץ

הוראות בטיחות ומדריך למשתמש לדגם CW2



(הערה: חל איסור מוחלט לכסות מוצר זה)

תודה שרכשתם את המוצר שלנו. נא קראו הוראות אלה בעיון לפני השימוש והקפידו להפעיל את המוצר לפי ההוראות. שימו לב במיוחד לסעיף "הוראות בטיחות חשובות". נא שמרו הוראות אלה לצורך עיון עתידי.

הקדמה קצרה

מוצר זה הוא מקרן חום אינפרה-אדום המופעל באמצעות שלט רחוק ועומד בתקן IP65. ניתן להשתמש בו באופן בלתי מוגבל כמעט בחללים כגון ברים פתוחים, חצרות, אזורי ישיבה, תחנות, אתרי בנייה בחורף וכו'. מקרן חום זה חסכוני בחשמל, נוח לשימוש, ידידותי לסביבה ומשפר את איכות החיים.

הוראות בטיחות חשובות

- בעת שימוש במכשירי חשמל יש להקפיד תמיד על אמצעי בטיחות בסיסיים על מנת להפחית את הסיכון לדליקות, התחשמלות או פגיעות גופניות, לרבות: קריאת כל ההוראות לפני השימוש במקרן חום זה
- מקרן חום זה מתחמם במהלך השימוש. כדי להימנע מכוויות, אין לגעת במשטחים חמים עם עור חשוף. בעת הזזת מקרן החום יש להשתמש בידיות, אם הן קיימות. יש להרחיק חומרים מתלקחים, כגון רהיטים, כריות, מצעים, נייר, בגדים ווילונות למרחק של 0.9 מטרים לפחות ממקרן החום.
- יש להיזהר מאד בעת שימוש במקרן חום על ידי או בקרבת ילדים או אנשים בעלי מוגבלויות וכאשר הוא נותר פועל ללא השגחה.
- יש לנתק תמיד את מקרן החום מן החשמל כאשר הוא אינו בשימוש.
- אין להפעיל את מקרן החום אם כבל החשמל או התקע פגום או לאחר שאירעה בו תקלה, או אם הוא נפל או ניזוק באופן כלשהו. יש לסלק את מקרן החום או להחזירו למרכז שירות מורשה לצורך בדיקה ו/או תיקון.
- מקרן חום זה אינו מיועד לשימוש בחדרי אמבטיה, בחדרי כביסה ובמקומות דומים. לעולם אין להציב את מקרן החום במקום בו הוא עלול ליפול לתוך אמבט או מכל מים אחר.
- אין להעביר את כבל החשמל מתחת לשטיחים. אין להשתמש בשטיחונים, בראנרים או בכיסויים דומים כדי לכסות את כבל החשמל. אין להעביר את כבל החשמל מתחת לרהיטים או מכשירי חשמל. יש להרחיק את כבל החשמל מאזורים המשמשים למעבר על מנת למנוע מעידה.
- יש לחבר את מקרן החום לשקע חשמל עם הארקה תקינה בלבד.
- יש לכבות את מקרן החום לפני ניתוק כבל החשמל מן השקע.
- אין להכניס עצמים זרים או לאפשר להם לחדור לפתחי האוורור או הפליטה, משום שהדבר עלול לגרום להתחשמלות או לדליקה, או לנזק למקרן החום.
- על מנת למנוע אפשרות לדליקה, אין לחסום את פתחי כניסת או יציאת האוויר. אין

להשתמש במקרן החום על משטחים רכים, כגון מיטות, העלולים לחסום את הפתחים.

● מקרני חום מכילים חלקים חמים היוצרים קשת או ניצוץ חשמלי. אין להשתמש בהם באזורים בהם נעשה שימוש בדלק, בצבע או בנוזלים דליקים או באזורים המשמשים לאחסונים.

● יש להשתמש במקרן חום זה כמתואר במדריך זה בלבד. כל שימוש אחר שאינו מומלץ על ידי היצרן עלול לגרום לדליקה, להתחשמלות או לפגיעות גופניות.

● יש לחבר תמיד את מקרן החום ישירות לשקע. לעולם אין להשתמש בכבל מאריך או בספק כוח נייד (שקע/מפצל).

● לפני חיבור המכשיר, יש לוודא כי המתח הרשום על לוחית השם של המכשיר תואם למתח של רשת החשמל המקומית.

● אין למקם את המכשיר ישירות מתחת לשקע החשמל.

● המארז והכיסוי הקדמי של המכשיר מתחממים מאד במהלך הפעולה. יש לוודא כי אין חומרים מתלקחים, כגון וילונות, גגון, דגלים, כיסויי פלסטיק וכו' המכסים את המכשיר או מפריעים לפעולתו עקב רוח או השפעות סביבתיות אחרות. אין לגעת במכשיר. זהירות! סכנת צריבה!

● שימוש שגוי עלול לגרום לסכנת התחשמלות ו/או דליקה. במקרה זה יש להפסיק מיד את פעולת המכשיר ולנתק אותו מיד משקע החשמל. אל תנסו לתקן את המכשיר בעצמכם. נא פנו לשירות הלקוחות או לחשמלאי מוסמך לצורך תיקון.

● לפני ניקוי המכשיר יש לנתק תמיד את התקע משקע החשמל ולהמתין עד שהמכשיר יתקרר במידה מספקת. תליית המכשיר חייבת להתבצע בידי איש מקצוע מורשה בלבד, תוך הקפדה על התקנות הרלוונטיות של חברת החשמל ותקנות הבנייה האזוריות.

● מכשיר זה ניתן לשימוש ע"י ילדים בגיל 8 ומעלה ואנשים הסובלים ממוגבלות פיזית, חושית או מנטלית או מהעדר ניסיון וידע, אם הם נתונים לפיקוח או קיבלו הדרכה על השימוש הבטיחותי במכשיר ומבינים את הסיכונים הכרוכים בו. אין להתיר לילדים לשחק עם המכשיר. אין לאפשר לילדים לנקות ולתחזק את המכשיר ללא השגחה.

● זהירות - חלקים מסוימים של מכשיר זה עלולים להתחמם מאד ולגרום לכוויות. יש לנקוט משנה זהירות כאשר ילדים ואנשים פגיעים נמצאים בקרבתו.

● אין להשתמש במקרן אם לוחות הזכוכית פגומים

● מוצר זה אינו מצויד במכשיר לשליטה בטמפרטורת החדר

● אין להשתמש בתנור זה בחדרים קטנים כאשר נמצאים שם אנשים שאינם מסוגלים לצאת מהחדר בכוחות עצמם, אלא אם כן ישנה השגחה מתמדת.

יש לשמור על הוראות אלה

מפרט

| | |
|----------------|-----------------------------|
| Solarium CW2 □ | שם דגם |
| HT-C-WT | מק"ט |
| ~ 220-240V □ | מתח (V) |
| 2000W □ | צריכת חשמל (W) |
| IP65 □ | רמת אטימות למים |
| 60°±5° □ | זווית קליטת אור אינפרה-אדום |
| Hz50-60 | תדר |



הפעלת ה-Bluetooth

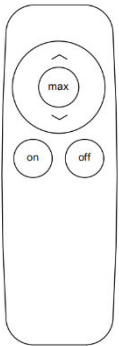
ניתן להוריד אפליקציית Bluetooth חינמית עבור מקרן חום זה מן ה-iPhone, ה-iPad או מכשיר ה-Android שלכם. אפליקציית "Sunkare Heater" תאפשר לכם להתחבר מרחוק למקרני חום רבים ולשלוט עליהם באופן עצמאי. פקדי השליטה כוללים:

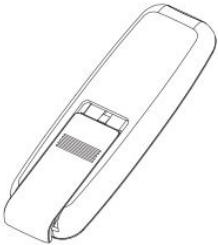
- הדלקה/כיבוי
 - תפוקת חום משתנה מ-25% עד 100%
 - טיימר עם כיבוי אוטומטי
 - חיבור למקרני חום באמצעות סיסמה
 - זיהוי ושליטה פרטניים על מקרני החום
- להורדה, חפשו את "Sunkare" בחנות האפליקציות והוסיפו אותה למכשיר.

איפוס ה-Bluetooth

לחצו לחיצה קצרה על לחצן Reset כדי לכוון את העוצמה (נמוכה, בינונית, גבוהה, הדלקה/כיבוי)

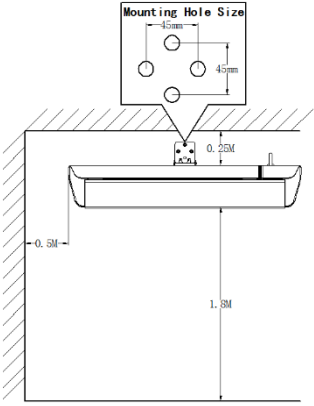
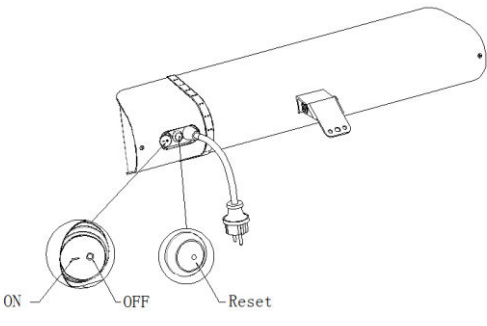
הוראות להפעלת השלט הרחוק

| תכונה | איור | המקש |  |
|--|----------|--------------|---|
| הגברת עוצמת החימום בדרגה אחת | ^ | חץ כלפי מעלה | |
| מקרן החום יעבור לדרגת החום הגבוהה ביותר באופן אוטומטי. | ⊙ (מקס') | מקס' | |
| החלשת עוצמת החימום בדרגה אחת | v | חץ כלפי מטה | |
| להדלקת מקרן החום: לחצו על ON. למקרן החום יש פונקציית הדלקה רכה לעוצמה של 33%. מקרן החום יעבור באופן אוטומטי לדרגת החימום האחרונה שנבחרה 4 שניות לאחר ההדלקה. בעת השימוש הראשון, מקרן החום יעבור באופן אוטומטי למצב של עוצמה של 100% לאחר 4 שניות. | ⊙ (-1) | -1 | |

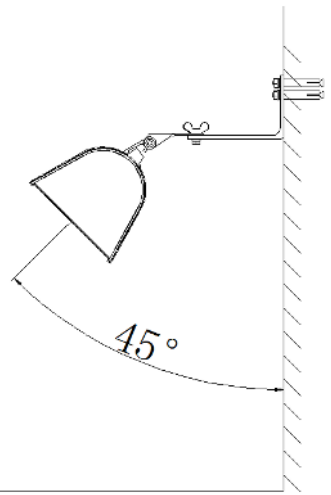
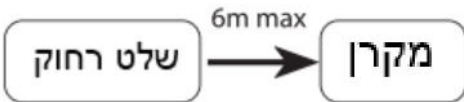
| | | | |
|--|--------------|--------------|--|
| <p>לכיבוי מקרן החום: לחצו על OFF. מקרן החום יעבור למצב המתנה (נורית החיווי של המקלט תידלק).</p> | <p>כיבוי</p> | <p>כיבוי</p> | |
| <p>הערה: השלט הרחוק מופעל באמצעות 2 סוללות AAA במתח של 1.5V. על מנת להאריך את חייו של השלט הרחוק, יש להסיר את הסוללות כאשר הוא אינו בשימוש במשך זמן רב. · הקפידו להחליף את הסוללות בסוללות בעלות מפרט זהה, אחרת השלט לא יפעל וחוויית השימוש במקרן החום תיפגע. · פונקציית השלט הרחוק עשויה לא לפעול אם יש מחסום בין השלט הרחוק לבין מקרן החום. · הקפידו להחליף את הסוללות בצורה נכונה על מנת לא לפגוע בפעולתם התקינה של מקרן החום ובשלט הרחוק.</p>  | | | |

- הסירו את כל חומרי האריזה (כולל הרכיב המונע רעידות של המנורה) ובדקו את המכשיר, כבל החשמל והתקע כדי לוודא שהם לא ניזוקו.
- שימו לב למקום התלייה ולכל אביזרי התלייה (דיבלים, ברגים). ודאו שהם מתאימים ויציבים דיים לצורך תלייה והחזקה של המכשיר במשך זמן רב.
- לפני התלייה חובה להקפיד על מרחקי הבטיחות המינימליים לתלייה וזוויות ההטיה המופיעים בתרשימים.
- המרחק בין הקצה התחתון של המכשיר לבין הרצפה חייב להיות 1.8 מטרים לפחות. ראה תרשים 2.
- חובה להשאיר מרווח של 0.25 מטרים לפחות בין המכשיר לבין תקרות, גגות וכיסויים אחרים. ראה תרשים 2.
- חובה להשאיר מרווח של 0.5 מטרים לפחות מכל צד בין המכשיר לבין קירות או מחיצות דומות. ראה תרשים 2.
- הזוויות המומלצת של משטח התלייה היא 45°. ראה תרשים 3.
- יש לוודא כי התקנת המכשיר אינה גורמת לתוספת חריגה של עומס רוח.
- ראשית, קבעו את תושבת התלייה לתקרה. ודאו שמקום ההתקנה מאובטח וקשיח. אם לא, חברו את מקרן החום למעמד.

- כווננו את זווית החימום הרצויה והבריגו היטב את כל הברגים. הקפידו לוודא כי הברגים מהודקים באופן סדיר. לחץ נשיאה מכני ותנודות עקב רוח או גשם עלולים לגרום להתרופפות.
- חברו את מקור המתח והפעילו את השלט הרחוק. ודאו שהמכשיר פועל ללא תקלות במשך 10-15 הדקות הראשונות.
- אם אינכם משתמשים במכשיר, הסירו את הסוללות.

| | |
|--|---|
| <p>תרשים 2: המרחק המינימלי מן הרצפה, התקרה והקיר.</p> | <p>תרשים 1: תושבת תלייה והדיבלים לעיגון המצורפים. חיבור מן הקיר למקרן החום אינפרה-אדום.</p> |
|  |  |
| <p>תרשים 4: המרחק המרבי מהשלט הרחוק</p> | <p>תרשים 3: זווית ההטיה.</p> |

מרחק עבודה מקסימלי בין המקרן לשלט



ניקוי ותחזוקה

- מכשיר זה כולל מארז אלומיניום עמיד כיסוי מגן העשוי זכוכית מוקשחת שאינם דורשים תחזוקה. הוא אינו מכיל חלקים הניתנים לטיפול על ידי המשתמש.
- לפני ניקוי המכשיר יש לנתק את התקע משקע החשמל ולהמתין עד שהמכשיר יתקרר במידה מספקת.
- יש לנגב את המכשיר עם מטלית נקייה וללא מוך או מברשת בלבד.
- לעולם אין להשתמש בחומרים שורטים, במברשות קרצוף או בחומרי ניקוי כימיים לניקוי המכשיר!
- ניתן להשתמש באלכוהול לניקוי המכשיר.
- על מנת להגן על המשתמשים מפני התחשמלות וסכנת מוות, אין להשרות את בבל החשמל, התקע או כל חלק אחר של המכשיר במים או בנוזל אחר.
- להחלפת רכיב החימום, פנו ליצרן או לנציג השירות שלו או לאדם בעל הסמכה דומה.
- לכל טיפול אחר, נא פנו לשירות הלקוחות או לחשמלאי מוסמך.

אחסנה

אין לחבר את כבל החשמל בעת אחסנת המכשיר או כאשר הוא אינו נמצא בשימוש.

סילוק



לפי הנחיית האיחוד האירופי 2011/65/EU בדבר מכשירים חשמליים ואלקטרוניים משומשים (פסולת של ציוד חשמלי ואלקטרוני - WEEE), הנכם מתבקשים להשיב מכשירים חשמליים שאינכם משתמשים בהם עוד לנקודות האיסוף לצורך סילוקם.

סמל זה מצוין כי אין להתייחס אל מכשיר זה כאל פסולת ביתית, אלא יש להביאו לנקודת איסוף המשמשת למיחזור מכשירים חשמליים ואלקטרוניים. לברור לגבי האתרים בהם ניתן לסלק את הציוד, נא פנו לרשות המקומית.

שירות לקוחות

- כל התיקונים יבוצעו על ידי אנשי מקצוע מורשים בלבד, על מנת להבטיח בטיחות בחשמל.
- נא פנו לנציג השירות או לחשמלאי מוסמך.
- תיקונים שגויים עלולים לסכן את המשתמש.
- כתב אחריות זה אינו מכסה נזקים או תקלות כתוצאה משינוי, תאונה, שימוש שגוי, שימוש לרעה, הזנחה, שימוש מסחרי או תחזוקה בלתי הולמת.
- בהתאם למדיניות פיתוח המוצרים השוטפת שלנו, אנו שומרים לעצמנו את הזכות לבצע שינויים במוצר ובמפרטי התיעוד ללא הודעה מוקדמת.