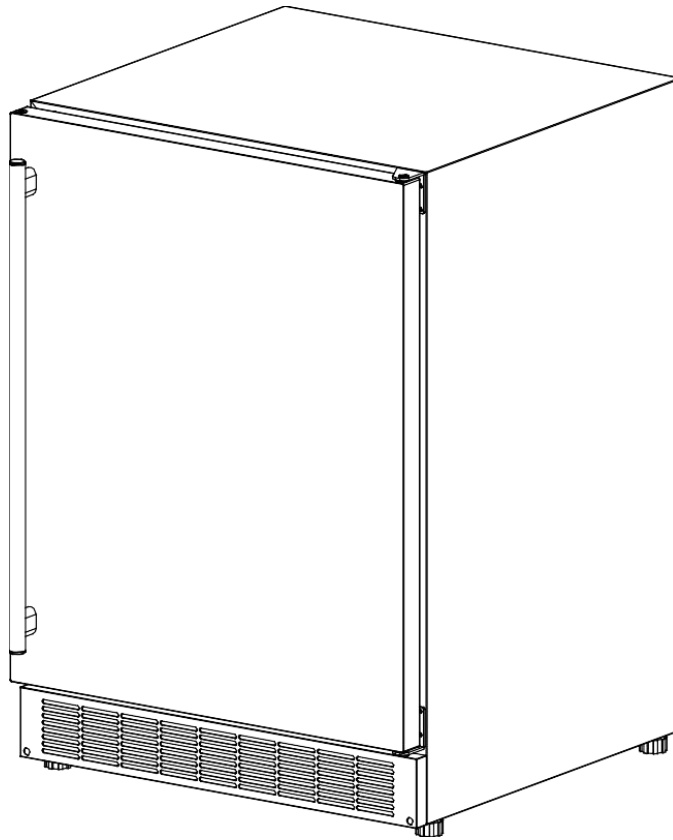


CAESAR

מקרר דלת – VOLCAN 160

מדריך לשימוש ותחזוקה



מקמו את המוצר במקום מוצל
יש להתקין את המוצר בחלל המאפשר את פעילותו התקינה
יש לשמור על פתחיי האוורור האחוריים והקדמיים פתוחים וללא הפרעה
אי שמירה על הוראות אלה יפגעו בפעילותו התקינה של המקרר ויבטלו את האחריות על המוצר

יש להעמיד את המכשיר למשך 24 שעות לפני החיבור לחשמל

דגם: BC-160OD

צעדי בטיחות חשובים

קראו את כל ההנחיות לפני השימוש במכשיר. השימוש במכשיר זה יהיה למטרתו המיועדת בלבד, כפי המתואר במדריך למשתמש. יש תמיד להשתמש בצעדי בטיחות בסיסיים, כפי שמתואר בהמשך. לאחר קריאת המדריך למשתמש, אחסנו את המדריך במקום נגיש, בו יוכלו המשתמשים למצוא אותו בקלות.

מטרת צעדי בטיחות אלה הינה לוודא שימוש נכון ובטיחותי במוצר, על מנת למזער סיכונים, שעלולים לגרום לנזק או פציעה חמורים לך או לאחרים. צעדי הבטיחות מחולקים ל**אזהרות** ו**התראות**. מקרים בהם שימוש לא תקין ביחידה עלול לגרום למוות או לפציעה חמורה יהיו מפורטים תחת כותרת **אזהרה**. עם זאת, מקרים המפורטים תחת **התראה** עלולים גם הם לגרום לתוצאות חמורות. על מנת לוודא בטיחות, הקפידו על שני סוגי צעדי הבטיחות.

אזהרה

1. כל התיקונים, פירוק ושינויים יבוצעו על ידי טכנאים מוסמכים בלבד. כל ניסיון לבצע פעולות אלה באופן עצמאי עלול לגרום לשריפה, תקלה או פציעה.
2. אין להתזמזם מים ישירות על המוצר או לשטוף אותו במים בלי לנתק אותו מהחשמל, היות והדבר עלול לגרום לקצר חשמלי. בסביבה גשומה, אנו ממליצים להשתמש בכיסוי אטום למים.
3. אין להכניס חומרים דליקים או נדיפים לתוך היחידה, היות והדבר עלול לגרום לפיצוץ ולשריפה.
4. אין לגרום נזק, לשנות, לעקם, למתוח, לפתל או לכופף את כבל החשמל. כמו כן, הנחת חפצים כבדים על הכבל החשמלי או כיפופו עלולים לגרום לנזק לכבל, ועלולים לגרום להתחשמלות או לשריפה.
5. יש להשתמש בשקע ייעודי. אין להשתמש בכבל מאריך או במתאם עם מפצל, היות והדבר עלול לגרום להתחשמלות, חימום יתר או שריפה.
6. אין להשתמש במכלי ספריי דליק או להשאיר חומרים דליקים ליד היחידה. הניצוצות של המתגים החשמליים עלולים לגרום לפיצוץ או לשריפה. במידה וקיים גז דליק בקרבת המכשיר, יש לכבות את מקור הגז ואז לפתוח חלונות ודלתות על מנת לאפשר לגז להתפזר. למניעת פיצוץ, אין להוציא את הכבל החשמלי מהחשמל או לכבות את היחידה.
7. השקע החשמלי חייב להיות בעל הארקה טובה. חוט הארקה לא יכול להיות מחובר לצינור גז. אין להחליפו עם חוט ניטרלי של חשמל חד-פאזי. בנוסף לחוט הארקה, יש צורך גם במתג חשמלי למניעת דליפה.
8. במידה ואין ברירה אלה להתקין את המכשיר בסביבה לחה, יש לוודא שחשמלאי מתקין שקע חשמלי מפקס מגן מיטלטל נגד התחשמלות (GFCI). במידה ולא הותקן GFCI, קיימת סכנת התחשמלות.
9. אין להיכנס לתוך היחידה. היחידה עלולה ליפול או להתהפך ולגרום לנזק לרכוש או לפציעה.
10. נתקו את תקע הכבל החשמלי מהשקע בקיר לפני הזזת היחידה. וודאו שהכבל החשמלי אינו נפגם במהלך השינוע. כבל חשמלי פגום עלול לגרום להתחשמלות ו/או שריפה.
11. אין לנתק את היחידה על ידי משיכת הכבל החשמלי. אחזו תמיד בתקע היטב ומשכו אותו ישירות מהשקע. משיכת הכבל החשמלי עלולה לגרום לקרע חוטי החשמל, ולגרום כתוצאה מכך לחימום יתר ושריפה.
12. במידה וקיימים כבלים פרומים, יש לתקנם או להחליפם. אין להשתמש בכבל שקיימים לאורכו סדקים או חתכים.
13. אין להשתמש במכשירים חשמליים בתוך תאי אחסון מזון, אלא אם הם מהסוג המומלץ על ידי

- היצרן.
14. שמרו את פתחי האוורור, שבתא המכשיר או במבנהו, נקיים מחסימות.
 15. אין להשתמש במכשירים מכאניים או באמצעים אחרים על מנת לזרז את תהליך ההפשרה, למעט אלה המומלצים על ידי היצרן.
 16. אין לגרום נזק למעגל הקירור.

התראה

1. יש להתקין את היחידה כראוי, בהתאם להוראות ההתקנה, לפני השימוש ביחידה. ראו הנחיות להארכה בסעיף התקנה.
2. דגם זה יכול להגיע כשהוא מובנה, או ביחידה עצמאית. יחידות מובנות מאווררות מתחתית החלק הקדמי ואין לחסום את זרימת האוויר בקדמת היחידה.
3. התקינו את היחידה במקום בו הרצפה יציבה מספיק בכדי לתמוך במשקל היחידה. במידה והרצפה אינה חזקה מספיק, או שההתקנה מבוצעת שלא כראוי, היחידה עלולה להתהפך ולגרום לפציעה. במידה והיחידה ממוקמת על מתקן, על קדמת היחידה להיות במרחק של לפחות "3 (7.6 ס"מ) מקצה המתקן, על מנת למנוע התהפכות לא מכוונת של המכשיר בזמן השימוש הרגיל.
4. לעולם אין למקם חפצים כבדים או כלים המכילים מים על גבי היחידה. חפצים אלה עלולים ליפול ולגרום לפציעה והמים עלולים להישפך ולגרום לבלאי בבידוד הרכיבים החשמליים, ועלולים לגרום להתחשמלות.
5. נתקו את היחידה אם היא מתנהגת בצורה לא נורמלית, ואל תחברו אותה מחדש עד לתיקון המצב.
6. נתקו את התקע לפני ביצוע כל פעולת תחזוקה ביחידה, על מנת למנוע התחשמלות.
7. לעולם אין למשוך את התקע עם ידיים רטובות!
8. יחידה זו לא מיועדת לאחסון תרופות או ריאגנטים כימיים.
9. שמרו את חומרי האריזה הרחק מהישג ידם של ילדים.
10. במהלך היעדרות ארוכה, הוציאו את תוכן היחידה, נתקו אותה מהחשמל, נתקו אותה והשאירו את הדלת מעט פתוחה, על מנת למנוע היווצרות אדים, עובש או ריחות רעים. השתמש בכיסוי על מנת להגן על היחידה ולהאריך את חייה.
11. השאירו את פירוק היחידה והשלכתה למומחים מוסמכים.

שמרו על הנחיות אלה!

סכנה!

סכנת לכידת ילדים! לפני השלכת המקרר הישן שלכם:

- פרקו את הדלתות
- השאירו את המדפים במקומם, על מנת למנוע מילדים להיכנס לתוך המקרר. מכשיר זה מיועד לשימוש בבתים ולמטרות דומות, כגון:
 - מטבח צוות בחנויות, משרדים וסביבות עבודה דומות.
 - בתי חווה ואצל לקוחות במלונות, מלונות דרכים וסביבות מגורות דומות,
 - סביבות *Bed & Breakfast*
 - קייטרינג ושימושים לא מסחריים דומים

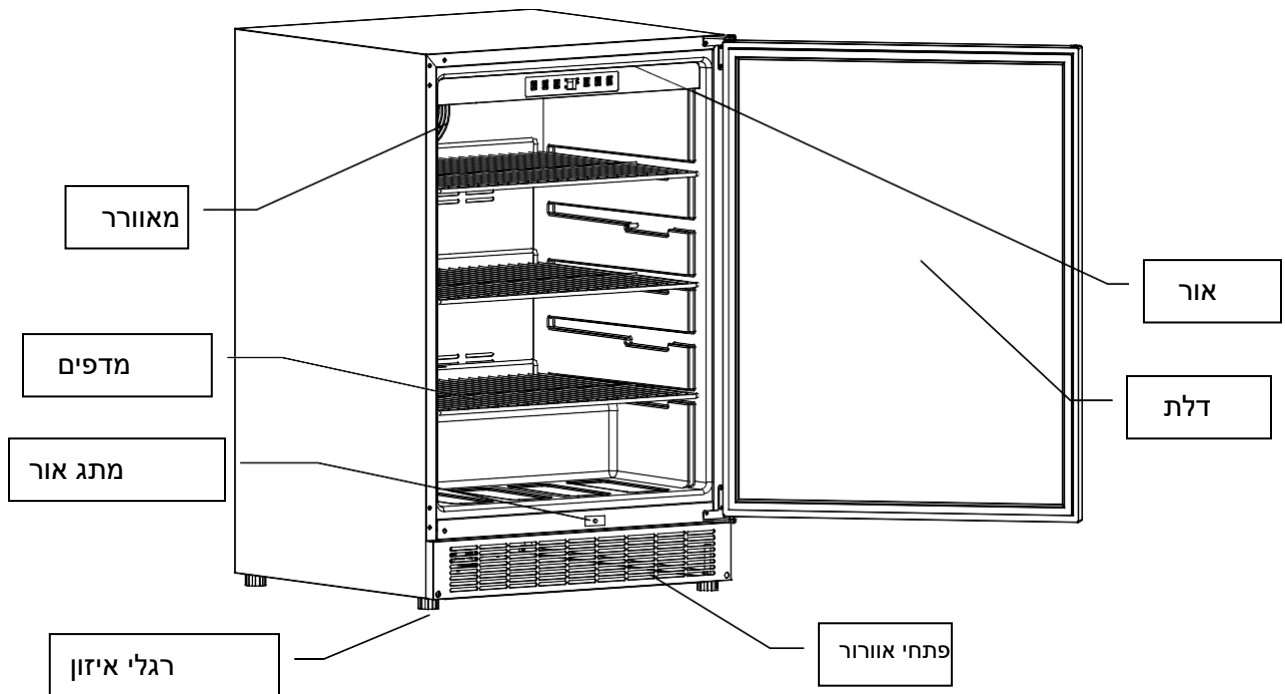
תוכן העניינים

1 – 3	צעדי בטיחות חשובים
5	מפרט טכני
5	מיקום החלקים
6	טיפים לחיסכון באנרגיה
6 – 8	התקנה
8 – 10	תפעול המקרר שלך
11	ניקוי ותחזוקה
12	פתרון בעיות

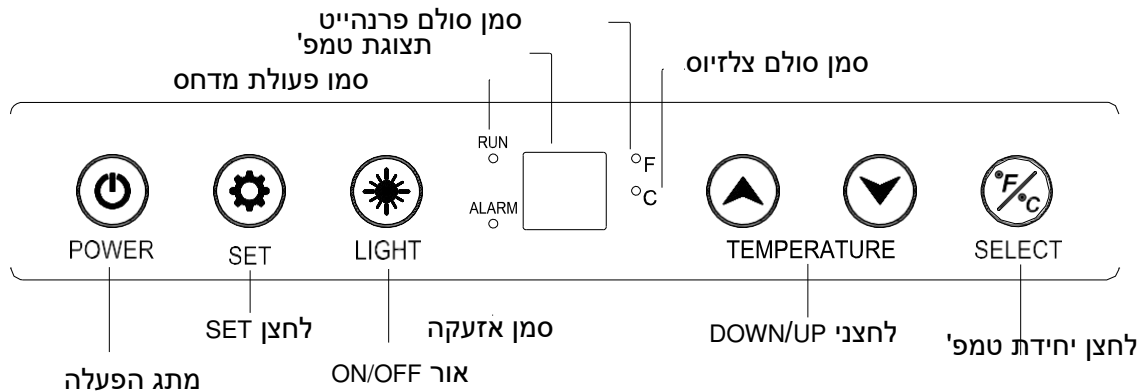
מפרט טכני

BC-1600D	דגם:
מקרר חיצוני	תיאור:
220VAC-50HZ	קלט חשמלי:
0.5A	דירוג זרם:
889 מ"מ (35") גובה X 602 מ"מ (25 ¹ / ₄ ") עומק X 600 מ"מ רוחב (23 ⁵ / ₈ ")	ממדי יחידה:
45.1 ק"ג (99.5 ליברות)	משקל היחידה:
10-38°C (50-100°F)	טווח טמפ' סביבה:
2-18°C (36-64°F)	טווח טמפ' התא הפנימי:

מיקום החלקים



פאנל בקרה



טיפים לחיסכון באנרגיה

- אין למקם את היחידה ליד פתח חימום, מטווח או באור שמש.
- הקפידו לסגור את הדלת ככל האפשר, במיוחד במזג אוויר חם ולח.
- כסו מזנונות על מנת למנוע הצטברות לחות בתוך המכשיר.

התקנה

הסירו את האריזה החיצונית והפנימית. השתמשו ביד יבש על מנת לנגב את חלקו החיצוני של המקרר ביסודיות. טבלו בד נקי במי סבון פושרים ונגבו את חלקו הפנימי של המקרר.

יש למקם את היחידה באזור מאוורר היטב. הימנעו ממיקומו ליד מקורות חום או לחות, או באור השמש. אור שמש ישיר עלול להשפיע על הגימור, ומקורות חום קרובים יגרמו לצריכת חשמל גבוהה יותר.

המקרר מיועד לשמש כמקרר מובנה או כיחידה עצמאית. הוא מצויד במאווררים ממונעים בחלקה האחורי של היחידה, המנתבים את החום שנוצר על ידי המדחס הרחוק מהמדחס ואל קדמת היחידה. הקפידו שפתחי האוורור הקדמיים יהיו נטולי חסימות. במידה והיחידה מובנית, יש לאפשר מרחק של לפחות 6 מ"מ (רבע אינץ') בצדדים, 12 מ"מ (חצי אינץ') מאחור ו-25 מ"מ (1 אינץ') מתקרת הארון.

לאחר מיקום המקרר, יש לסובב את רגלי האיזון על מנת לאזן את היחידה. פעולה זו תמנע רעידות.

היפוך צירי הדלת

כלים דרושים: מברג עם ראש שטוח, מברג פיליפס.

חשוב: לפני תחילת העבודה, נתקו את המקרר מהחשמל או נתקו את אספקת החשמל.

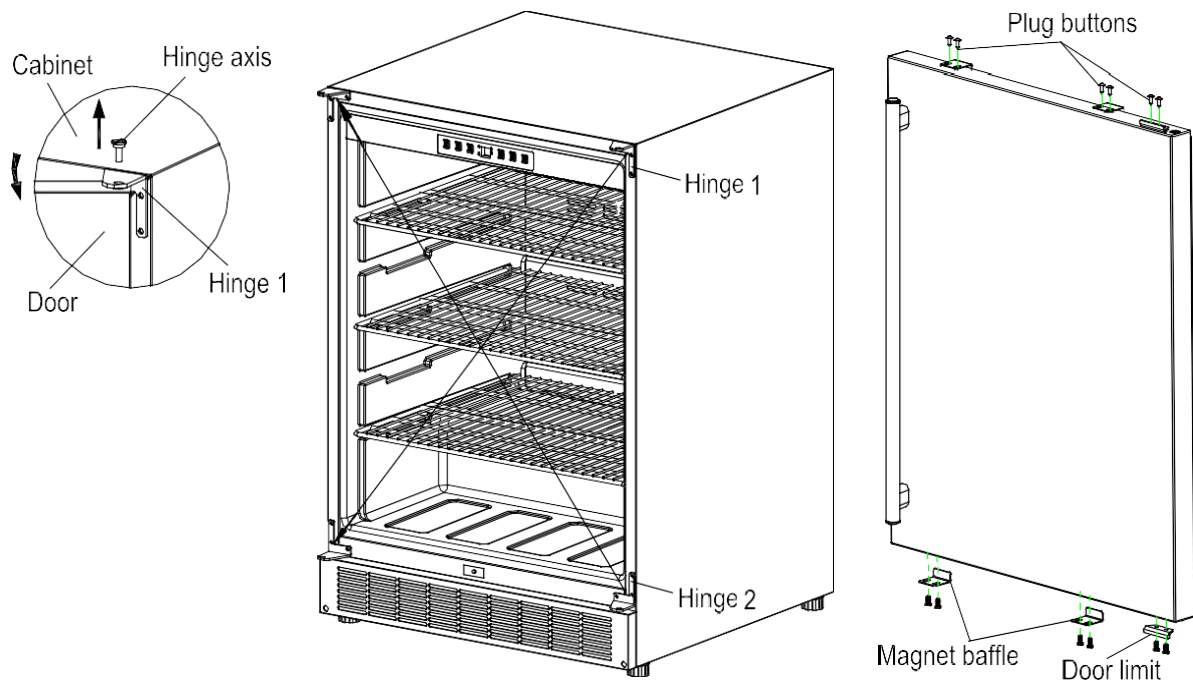
על מנת להסיר את הדלת מציריה:

1. השתמשו במברג עם הראש השטוח על מנת להפריד את הציר ממפרק 1. הניחו אותו בצד.
2. פתחו את הדלת כ-20 מעלות סביב ציר מפרק 2 ואז הרימו את הדלת מהציר התחתון 2 והניחו אותה בצד.
3. בעזרת המברג בעל הראש השטוח, הסירו את ששת כפתורי המתגים מחורי הברגים בדלת.
4. בעזרת מברג פיליפס, הסירו את הווסתים המגנטיים ואת גבול הדלת. הניחו אותם בצד הנגדי בחלקה העליון של הדלת.
5. דחפו את ששת כפתורי המתגים לתוך חורי הברגים הנותרים.

על מנת להחליף דלת על הצירים:

1. בעזרת מברג עם ראש שטוח, הסירו את כפתורי המתג מחורי הברגים אל מול צירי הדלת, מלמעלה למטה.
2. החליפו את הציר על מפרק 1 והדקו היטב. הסירו את מפרק 1 ומקמו אותו בחלק התחתון של הצד הנגדי.
3. הסירו את מפרק 2 ומקמו אותו בחלק העליון בצד הנגדי. הפרידו את הציר ממפרק 2 והניחו אותו בצד.
4. הפרידו את הידית מצד המפרק. יישרו את הדלת במפרק 1 בחלקו התחתון והחזירו את הציר למפרק 2. הדקו היטב.
5. דחפו את כפתורי המתג לתוך חורי הברגים המקוריים.

ראו איור להלן



חיבור חשמלי

חשוב! למען בטיחותכם יש לוודא שהמכשיר מוארק כראוי. במקרה של קצר חשמלי, ההארקה מפחיתה את הסיכון להתחשמלות על ידי אספקת חוט מילוט לזרם החשמלי. מכשיר זה מצויד בכבל בעל חוט הארקה עם תקע הארקה. חוט ההארקה לא יחובר לצינור גז, צינור חימום, צינור מים, קו טלפון או לוכד ברקים. לא ניתן להחליפו בחוט ניטרלי או מתח חד-פאזי.

בנוסף לחוט ההארקה, יש צורך גם במתג נזילה חשמלי. יש להתייעץ עם חשמלאי מוסמך אם אינכם מבינים לחלוטין את הנחיות ההארקה הללו.

בשום פנים ואופן אין לחתוך או להסיר את היתד השלישי (הארקה) מהכבל החשמלי.

במידה ואין אפשרות להימנע מהתקנה במקום לח, יש לבקש מחשמלאי להתקין שקע חשמלי מפסק מגן מיטלטל נגד התחשמלות (GFCI). במידה וה-GFCI לא יותקן, הדבר עלול לגרום להתחשמלות.

אין להשתמש בכבל מאריך

יש להימנע משימוש בכבל מאריך, עקב הפוטנציאל לסכנה בתנאים מסוימים.

תפעול המקרר החיצוני שלך

חשוב: אין לחבר את המקרר לחשמל למשך 24 שעות לאחר מיקומו. אי ציות להנחיה זו עלול לפגום בתפקוד היחידה.

עיצוב התא

המקרר מסוג להכיל עד 175 פחיות. ליחידה יש 3 מדפי חוט שטוח מצופי כרום הניתנים להתאמה לאחסון פחיות ובקבוקים של משקאות כגון בירה, מים ומשקאות קלים. פאנל הבקרה מאפשר גם לכוון טמפ' שונות עבור המקרר או מרתף היינות. פאנל הבקרה מציג את הטמפ' הנוכחית בתוך התא ומאפשר לך להדליק ולכבות את האור הפנימי.

הוראות הפעלה

שימוש ראשון

בקרת היחידה מכוונת במפעל. ההפעלה הראשונית לא מצריכה התאמות.

הפעלת היחידה

חברו את היחידה לחשמל על מנת להפעילה באופן אוטומטי. (לאחר שהיחידה פועלת לאחר כ-6 שעות, המדחס יכבה ל-30 דקות על מנת לאפשר הפשרה אוטומטית).

אם ברצונך להשתמש בהגדרה הטמפ' האוטומטית (ברירת מחדל), אין צורך לעשות שום דבר נוסף. היחידה תגדיר את הטמפ' בתוך היחידה באופן אוטומטי ל-4°C (40°F). אם ברצונכם להגדיר טמפ' אחרת, ראו המשך.

הגדרת טמפ'

טמפ' לאחסון יין: בעוד יין נשמר בצורה הטובה ביותר ב-13-14 מעלות צלזיוס, המכשיר מאפשר לאחסן יין גם בטמפ' שתייה. באופן כללי, יש לשמור יין אדום ב-15-16°C ויין לבן, המוגש לרוב מקורר, ב-12-13°C. יש לשמור יינות תוססים ב-7°C. בשביל בירה ומשקאות קרים, שמרו את ההגדרה המועדפת עליכם ועל אורחים.

על מנת להתאים את הטמפ', לחצו על לחצן SET ואז השתמשו בלחצני UP/DOWN על מנת לנווט עד הטמפ' הרצויה. טווח הטמפ' הוא בין 2-18 מעלות צלזיוס. למשל, במידה והינכם מאחסנים יין אדום, מומלץ לאחסן אותו ב-16°C. כשהטמפ' הרצויה מופיעה על פאנל הבקרה, לחצו על SET על מנת לאשר. הטמפ' האמיתית בתוך היחידה תופיע בחלון. הטמפ' תשתנה בהתאם למס' הבקבוקים בתוך היחידה ותדירות פתיחת הדלת.

לתשומת ליבכם: חיישן הטמפ' מקליט את הטמפ' הממוצעת של היחידה. אוויר קר נופל ואוויר חם עולה, ויהיה הבדל בטמפ' בין תחתית היחידה וחלקה העליון. הטמפ' בתחתית היחידה תהיה תמיד קצת יותר קרה. הבקר שולט רק בטמפ' הממוצעת של היחידה. הטמפ' המוצגת על ידי פאנל הבקרה האלקטרוני הוא הממוצע לאותו רגע בתוך היחידה, ועלול להיות הבדל של כ-0-6 מעלות פרנהייט.

כשהיחידה עמוסה במלואה עם מוצרים בטמפ' החדר, היא תפעל למשך 24 שעות ללא הפסקה על מנת להוריד את הטמפ' בתוך התא עד לטמפ' הרצויה. בתנאים נורמליים, היחידה תעצור לאחר 6 שעות פעולה למשך 30 דקות, על מנת להפשיר אוטומטית.

היחידה מתוכננת לפעול בין 10-38°C (50-100°F). טמפ' סביבה גבוהות יותר עלולות לפגוע ביכולתה של היחידה להגיע לטמפ' נמוכות. התוצאות הטובות ביותר מתקבלות בטמפ' שבין 18-26°C לדגמים מובנים ובין 18-32°C ליחידות עצמאיות.

התראה: נזקים שייגרמו עקב טמפ' סביבה הנמוכות מ-4°C (40°F) אינם מכוסות על ידי האחריות.

על מנת לעצור באופן זמני את מחזור הקירור, נתקו את המקרר מהחשמל. על מנת לכבות אותו לפרקי זמן ארוכים יותר, נתקו את המכשיר מהחשמל והשאירו את הדלת מעט פתוחה.

הערה: בעת ניתוק המקרר מהחשמל, יש להמתין לפחות 3 דקות לפני חיבורו מחדש לחשמל. המכשיר לא יחזור לפעול אחרי פחות מ-3 דקות.

הגדרות טמפ' בזיכרון

היחידה שלכם ניתנת לתכנות כך ש"תזכור" את מצב הפעולה האחרון שהוגדר. במידה וישנה הפסקת חשמל או איזושהי הפסקה אחרת באספקת החשמל, היחידה תחזור אוטומטית להגדרת הטמפ', שהייתה קיימת לפני הפסקת החשמל.

סמן פעולת מדחס

כשמדחס היחידה פועל, פאנל הבקרה יציג סימן נע, המייצג את פעולת המדחס. אם המדחס מפסיק לעבוד, הסימן יפסיק גם הוא לפעול.

מצב ALARM

במקרה שקיימת תקלה ביחידה, סמן ALARM יופיע על המסך.

במצב ALARM, היחידה תשמיע צפצוף ותציג הודעת אזעקה. במידה ותצוגת ה-LCD של פאנל הבקרה תציג כל אחת מההודעות הבאות: HI, EI או LI, יש לעיין בסעיף "פתרון בעיות" של מדריך זה.

אור פנימי

ניתן להפעיל את האור הפנימי של היחידה באופן אוטומטי על ידי פתיחה וסגירה של דלת המקרר.

מדפים

היחידה מגיעה עם 3 מדפים מודולריים מצופי כרום וסל מתכת, על מנת לאחסן פחיות ובקבוקי משקה כגון בירה, מים ומשקאות קלים.

המדפים מעוצבים, כך שניתן יהיה למשוך אותם רק לשליש מאורכם. זהו מאפיין בטיחות, שנועד למנוע את נפילתם או נפילת המקרר.

ניתן להסיר ולהפוך את המדפים. על מנת להסיר מדף, יש להוריד את הבקבוקים שעל המדף ולמשוך אותו עד לעצירתו. לאחר מכן הרימו את חלקו הקדמי של המדף והוציאו אותו מתוך היחידה.

ניקוי ותחזוקה

ניקוי החלק החיצוני

נתקו את המקרר מהחשמל. נקו את החלק החיצוני בעזרת בד לח, שנטבל במי סבון. יבשו היטב בעזרת בד יבש. הבריכו בעזרת מנקה פלדת אל-חלד. על מנת לנקות את שסתום הדלת, השתמשו רק במים עם סבון עדין. אין להשתמש בחומרי ניקוי חזקים או ספוגי קרצוף על מנת לנקות כל חלק שהוא ביחידה.

ניקוי החלק הפנימי

נתקו את המקרר והסירו את תוכנו. שטפו את המשטחים הפנימיים עם מים ויבשו את מדפי הכרום, הסל והמדפים. הימנעו מכניסת מים מיותרים לתוך המכונה, היות ואלה יזרמו לתוך מלכודת המים שליד המדחס ויגרמו להצפה.

הפשרת היחידה

היחידה משתמשת במערכת הפשרה אוטומטית, בה המשטחים המקוררים של היחידה מפשירים אוטומטית. מים כתוצאה מהפשרה יתנקזו לתוך חור ברצפת תא האחסון, ויתועלו לתוך כלי ניקוז הממוקם בחלקה האחורי של היחידה, ליד המדחס. החום המועבר מהמדחס מאדה את המים שמצטברים בכלי. יש לוודא שחור הניקוז ברצפת היחידה פתוח וללא חסימות.

אי-שימוש לאורך זמן

חופשה, כיבוי ממושך

אנו ממליצים לבצע את הצעדים הבאים בתקופות ארוכות של אי-שימוש:

1. הסירו את התוכן הניתן להתאמה מתוך היחידה.
2. נתקו את הכבל החשמלי מהחשמל והסירו אותו מנותק על להחזרת היחידה לשירות.
3. במידה ויש קרח על המאדה, אפשרו לו להפשיר באופן טבעי.
4. נקו ויבשו את פנים היחידה. וודאו שכל המים הוצאו מהיחידה.
5. הדלת חייב להישאר פתוחה על מנת למנוע היווצרות עובש. פתחו את הדלת לפחות 50 מ"מ על מנת לאפשר את האוורור ההכרחי.

אחסון לחורף

אם היחידה עומדת להיחשף לטמפ' של פחות מ-4°C, חובה לבצע את הצעדים שפורטו לעיל.

פתרון בעיות

אזהרה: על מנת להימנע מסכנות שנגרמות עקב חוסר יציבות של המכשיר, יש לקבע אותו בהתאם להנחיות.

היחידה לא נדלקת

היחידה לא מחוברת לחשמל.

נתיך שרוף או פיוז קפץ.

לחצו על לחצן ההפעלה על פאנל הבקרה.

רעש או ויברציות

בדקו שהיחידה מאוזנת. במידה ולא, אזנו בעזרת רגלי האיזון.

היחידה חמה מדי

בדקו שהדלת סגורה היטב ואטומה.

בדקו את הגדרת הטמפ' (על מנת לשנות את הגדרת הטמפ', פעלו לפי הצעדים המפורטים בסעיף **תפעול המקרר שלך** במדריך זה).

בדקו אם הדלת נפתחה לאחרונה או אם היחידה מולאה לאחרונה עם מוצרים.

קיימת התעבות על המשטחים החיצוניים של היחידה

בדקו שהיחידה לא חשופה ללחות מוגברת. הלחות תתאדה עם העלייה ברמות הלחות.

חלון הטמפ' מציג EI

הודעה זו היא אינדיקציה של מצב ALARM. הודעה זו תיראה במידה וקיימת תקלה בחיישן התרמוסטטי. צרו קשר עם נותן השירות המורשה שלכם לצורך החלפת החיישן.

חלון הטמפ' מציג LI

הודעה זו היא אינדיקציה של מצב ALARM. מצב זה מסמן שהטמפ' האמיתית נמוכה באופן משמעותי מזו המוגדרת.

חלון הטמפ' מציג HI

הודעה זו היא אינדיקציה של מצב ALARM. תצוגת ה-LCD מציגה HIGH TEMP בצד שמאל עם קריאה של הטמפ' האמיתית באמצע. מצב זה מסמן שהטמפ' האמיתית גבוהה באופן משמעותי מזו המוגדרת. הסיבות האפשריות לכך הן:

- הדלת לא סגורה עד הסוף
- יכול להיות שקיימת דליפה של גז קירור
- יכול להיות שהיחידה מולאה לאחרונה במוצרים בטמפ' החדר.
- יכול להיות שפאנל הבקרה לא מתפקד כראוי ויש להחליפו. אם הינכם בטוחים, שהדלת איננה הגורם לבעיה, צרו איתנו קשר מיד

תמיד כאן לשירותכם!

כרמל דיירקט בע"מ

info@carmeldirect.com

1700-700-642

כרמל דיירקט בע"מ מרלו"ג קיבוץ גזר





