



CAESAR

מכונת קרח שקוף תת דלפקית



Caesar Vega 24

AZ-20D

מדריך למשתמש

שימו לב!

המכשיר יותקן על ידי שרברב מוסמך
יש להתקין סנן ייעודי למוצר
יש להתקין מקטין לחץ ייעודי בהתאם לדרישות המפורטות בסעיף ההתקנה

יש להעמיד את המכשיר למשך 24 שעות לפני החיבור לחשמל

תוכן העניינים

	Page
2.....	בטיחות מכונת הקרח
3 - 5.....	צעדי בטיחות חשובים
5.....	מפרט טכני
6.....	מיקום החלקים
7 - 14.....	התקנת מכונת הקרח
7.....	הוצאה מהאריזה
7 - 8.....	דרישות מיקום
9.....	דרישות חשמליות
10.....	איזון מכונת הקרח
10 - 11.....	היפוך כיוון הדלת
12.....	אספקת מים
12 - 13.....	ניקוז
14.....	סוגי התקנה
15 - 18.....	תפעול
15.....	בדיקה אחרונה לפני הפעלה
15 - 16.....	שיטת הפעלה
16.....	כיצד המכונה מייצרת קרח
16 - 17.....	כיצד המכונה משתמשת במים
17.....	רעשים נורמליים
17 - 18.....	הכנת מכונת הקרח לאחסון ארוך
18 - 23.....	ניקוי ותחזוקה
19.....	ניקוי החלק החיצוני
19.....	ניקוי החלק הפנימי
20.....	ניקוי המדחס
20.....	ניקוי שפופרת הפצת המים
20 - 21.....	ניקוי מערכת יצירת הקרח
22.....	פאנל הבקרה
22 - 23.....	מדריך להתאמת גודל הקרח
23.....	פונקציות עיקריות
24 - 25.....	פתרון בעיות

אנו שומרים לעצמנו את הזכות לשנות את המפרט והעיצוב ללא התראה מוקדמת

בטיחות מכונת הקרח

בטיחותך ובטיחותם של אחרים חשובה לנו. אנו מספקים הודעות בטיחות רבות במדריך זה ועל מכשירכם. יש לתמיד לקרוא את הודעות הבטיחות.

זהו סמל התראת הבטיחות. סמל זה מידע אותך לגבי סכנות פוטנציאליות, שעלולות לגרום לפגיעה חמורה ולמוות לך ולאחרים. כל הודעות הבטיחות ילוו בסמל התראת הבטיחות ובמילים "סכנה", "אזהרה" או "התראה".



סכנה משמעותה, שאי ציות להנחיית בטיחות זו עלולה לגרום לפגיעה

סכנה 
חמורה או למוות.

אזהרה משמעותה, שאי ציות להנחיית בטיחות זו עלול לגרום לנזק משמעותי למוצר, לפגיעה חמורה או למוות.

אזהרה 

התראה משמעותה, שאי ציות להנחיית בטיחות זו עלולה לגרום לפגיעה קלה עד בינונית או לנזק לציוד או לרכוש.

התראה 

כל הנחיות הבטיחות מתריעות בפני סכנות פוטנציאליות, מיידעות כיצד לצמצם את סכנת הפגיעה ומיידעות מה עלול להתרחש במקרה של אי ציות להנחיה.

הנחיות בטיחות חשובות

אזהרה- על מנת להפחית סכנת שריפה, התחשמלות או פגיעה בעת השימוש במכשיר הקרח, יש לעקוב אחר צעדי הבטיחות הבסיסיים הבאים:

- חברו לחיבור חשמלי בעל 3 פינים.
- נתקו מהחשמל לפני ניקוי המכשיר
- אין להסיר את פין ההארקה.
- נתקו מהחשמל לפני ביצוע עבודות שירות במכשיר
- אין להשתמש במתאם חשמלי
- החליפו את כל הפאנלים לפני השימוש.
- אין להשתמש בכבל מאריך
- יש צורך בשני אנשים או יותר על מנת להזיז ולהתקין את המכשיר.

שמרו הנחיות אלה לעיון עתידי

צעדי בטיחות חשובים

לפני השימוש במכונת הקרח, יש למקמה ולהתקינה כראוי, כפי המתואר במדריך זה. אנא קראו את המדריך בעיון. אנו ממליצים בחום שאיש מקצוע יתקין את המכשיר. התקינה לא נכונה עלולה להשפיע על תנאי האחריות. על מנת לצמצם סכנת שריפה, התחשמלות או פציעה בעת השימוש במכשיר, יש לפעול לפי צעדי הבטיחות הבסיסיים, הכוללים את הצעדים הבאים:



סכנה



- יש לחבר לשקע מוארק בעל 3 פינים, אין להסיר את פין ההארקה, אין להשתמש במתאם, אין להשתמש בכבל מאריך.
- מומלץ להשתמש במעגל חשמלי נפרד המשרת רק את מכונת הקרח.
- אין לחבר או לנתק משקע חשמלי בידיים רטובות.
- אין לנתק את מכונת הקרח מהחשמל על ידי משיכה בכבל החשמלי. יש תמיד לאחוז בתקע היטב ולמשוך ישירות מהשקע.
- אין לנקות את חלקי מכונת הקרח בעזרת נוזלים דליקים. אין לאחסן או להשתמש בדלק או חומרים דליקים אחרים בקרבת מכשיר זה או כל מכשיר חשמלי אחר. האדים עלולים להוות סכנת שריפה או פיצוץ.
- לפני ביצוע פעולות ניקוי ותחזוקה, יש לוודא שהכבל החשמלי של היחידה מנותק ושספקת המים סגורה.
- לפני ההפעלה, יש להחזיר את כל הפאנלים חזרה למקומם.
- אין לאפשר לילדים לתפעל את המכשיר, לשחק איתו או לזחול לתוכו.
- אין לגעת במאדה בידיים חשופות בעת פעולת המכשיר.
- יש לנתק את מכונת הקרח או את אספקת החשמל לפני ניקוי או טיפול במכשיר. אי ציות להנחיה זו עלול לגרום להתחשמלות או מוות.
- אין לנסות לתקן או להחליף כל חלק של המכשיר, אלא אם הדבר הומלץ בבירור במדריך זה. איך פעולות הטיפול האחרות צריכות להתבצע על ידי טכנאי מוסמך.

אזהרה



- יש צורך בשני אנשים או יותר על מנת להזיז או להתקין את מכונת הקרח. אי ציות להנחיה זו עלול לגרום לפציעות גב או פציעות אחרות.
- על מנת להבטיח אוורור תקין של מכונת הקרח, יש לוודא שחלקה הקדמי נקי מחסימות. יש לבחור אזור מאורר היטב עם טמפ' בין 10-38° צלזיוס.
- אם כבל הזינה נפגם, פנה לספק או לחשמלאי מוסמך להחלפת הכבל.
- יש למקם את מכונת הקרח לפחות 61 ס"מ ממקורות חום (אח, גריל, תנור וכדומה) על מנת להבטיח צריכת אנרגיה מינימלית.
- יש להתקין את מכונת הקרח בעזרת כל החיבורים החשמליים וחיבורי המים, בהתאם להנחיות המדינה והרשות המקומית. יש להשתמש באספקת חשמל סטנדרטים (220 V AC, 50 Hz, 10 A) המוארכת בהתאם לתקן החשמלי הלאומי והמקומי.
- אין לקפל או לעקם את הכבל החשמלי בין מכונת הקרח לארון.
- גודל הנתיך (או המתג) צריך להיות 15 אמפר.

- חשוב שמכונת הקרח תהיה מאוזנת על מנת לוודא פעולת תקינה. מכונה לא מאוזנת תפגע בזרימה התקינה דרך המאדה (תבנית הקרח). ייצור הקרח יהיה פחות מהטווח הנורמלי. יכול להיות שיהיה צורך במספר תיקונים על מנת לאזן כראוי.
- כל ההתקנות חייבות להיות בהתאם לדרישות תקני האינסטלציה המקומיים.
- יש לוודא שהצינורות לא מתקפלים, מתעקמים או נפגמים במהלך ההתקנה.
- יש לחפש נזילות לאחר חיבור אספקת המים.
- למרות שהיחידה נבדקה ועברה ניקוי במפעל, יש בכל זאת להשליך את המחזור הראשון של קוביות הקרח שתייצרו, עקב לכלוך המצטבר במהלך השינוע והאחסון.
- הסירו את חומרי האריזה ונקו את מכונת הקרח לפני השימוש.
- פתחו את ברז אספקת המים לפני הפעלת המכונה. אין לסגור את ברז המים בזמן פעולת המכונה. שמרו את הדלתות סגורות על מנת להפחית נזילת קרח וקידום יצירת קרח בצורה הרצויה.
- במידה ולא נעשה שימוש במכונה לאורך זמן, יש לנקות אותה ביסודיות לפני חידוש השימוש. אין להשאיר אף תמיסה בתוך המכשיר לאחר הניקוי.
- אין להשתמש בחומרי ניקוי על בסיס חומרים ממיסים או בחומרים גסים בתוך המכשיר. חומרים אלה עלולים להשפיע על טעמן של קוביות הקרח, או לפגוע או להשאיר שאריות צבע בחלקה הפנימי של המכונה.
- חומר הניקוי של מכונת הקרח מכיל חומצות. אין להשתמש או לערבב עם שום חומר ניקוי אחר על בסיס ממיסים. יש להשתמש בכפפות גומי על מנת להגן על הידיים. יש לקרוא את ההנחיות לשימוש, שעל מכל חומר הניקוי ועל המכונה, בקפידה.
- אין להשתמש במכשיר זה למעט למטרתו הייעודית.

שמרו הנחיות אלה לעיון עתידי!

חיבור חשמלי

בשום אופן אין לחתוך או להסיר את הפין השלישי (הארקה) מהכבל החשמלי. למען בטיחותכם האישית, יש להאריק מכשיר זה היטב. הכבל החשמלי של מכשיר זה מצויד בתקע הארקה עם 3 פינים, המתחבר לשקע הארקה עם 3 חורים, על מנת למזער את סכנת ההתחשמלות מהמכשיר. יש לאפשר לחשמלאי מוסמך לבדוק את השקע על מנת לוודא שהוא מוארק כראוי. במידה וישנו שקע קיר בעל שני חורים, באחריותך ומחובתך להחליפו בשקע מתאים בעל 3 חורים. יש להשתמש בשקע ייעודי רק עבור מכונת הקרח, בעל דירוג מתח המתאים לתווית הדירוג שעל המכשיר. הקפדה על כך תשמור על ביצועים מיטביים ותימנע עומס יתר על אספקת החשמל הביתית, מה שעלול להוות סכנת שריפה כתוצאה מחימום יתר של חוטי החשמל. אין לנתק את מכונת הקרח על ידי משיכת הכבל החשמלי. יש תמיד לאחוז בתקע היטב ולמשוך אותו ישירות מתוך השקע. יש לתקן או להחליף את הכבל מיד, במידה והוא נפרם או נפגם בכל צורה שהיא. אין להשתמש בכבל חשמלי סדוק או משופשף לאורכו או בקצה. בעת הזזת מכונת הקרח, יש להיזהר לא לפגוע בכבל החשמלי.

כבל מאריך

אנו ממליצים לא להשתמש בכבל מאריך, משום שהוא מהווה סכנה בטיחותית בתנאים מסוימים.

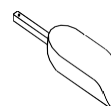
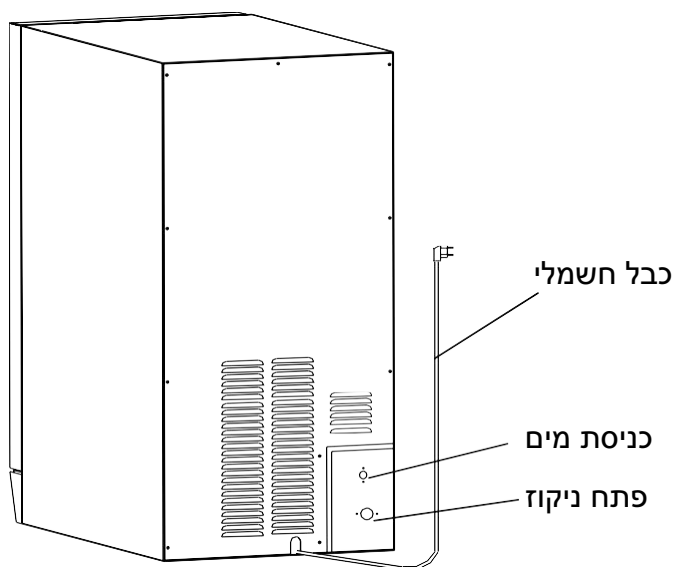
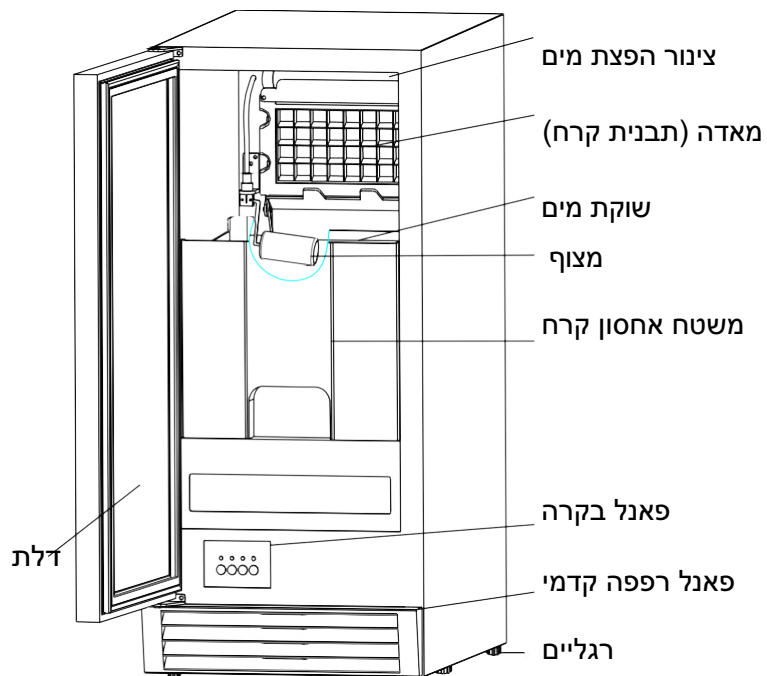
מפרט טכני

AZ-20D	דגם:
220-240VAC ~ 50Hz	מתח חשמלי:
2.3A	זרם מדורג:
110 ג', R134a	חומר קירור:
350 psig/130 psig	לחץ צד גבוה/נמוך:
370 X 600 X 850 מ"מ	ממדי היחידה:
38 ק"ג	משקל יחידה:
12 ק"ג	מקס' אחסון קרח:
30 ק"ג/יום	תפוקת קרח יומית:
קוביה	צורת קרח:
22 X 22 X 22	ממדי קוביית קרח:

הנתונים הטכניים ואינדקס הביצועים המפורטים לעיל הינם לצרכי עיון בלבד. נתונים אלה עשויים להשתנות.

*הכמות האמיתית של הקרח המיוצר עלולה להשתנות בהתאם לסביבה ולתנאי המים.

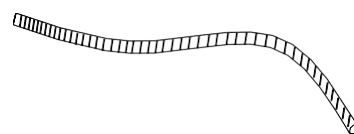
מיקום החלקים



כף קרח



צינור אספקת מים



צינור ניקוז

התקנת מכונת הקרח

הוצאה מהאריזה

אזהרה



אזהרת משקל עודף

יש צורך בשני אנשים או יותר על מנת להתקין את מכונת הקרח. אי ציות להנחיה זו עלול לגרום לפציעת גב או פציעה מסוג אחר.

הסירו את חומרי האריזה

חשוב: אין להסיר את תוויות ההנחיה הקבועות או את תוויות הנתונים שעל מכונת הקרח.

הסירו את הסרט ואת הדבק ממכונת הקרח לפני השימוש.

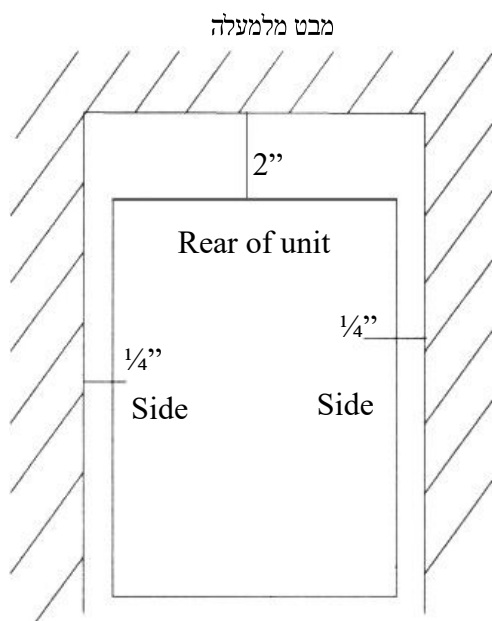
- על מנת להסיר שאריות סרט ודבק, שפשפו את האזור נמרצות עם האגודל. ניתן להסיר שאריות סרט ודבק גם על ידי שפשוף כמות קטנה של סבון כלים על הדבק בעזרת האצבעות. נגבו ם מים חמים ויבשו היטב.
- אין להשתמש בכלים חדים, אלכוהול לניגוב, נוזלים דליקים או חומרי ניקוי גסים על מנת להסיר את הסרט ואת הדבק. מוצרים אלה עלולים לגרום נזק למשטח מכונת הקרח.

ניקוי לפני השימוש

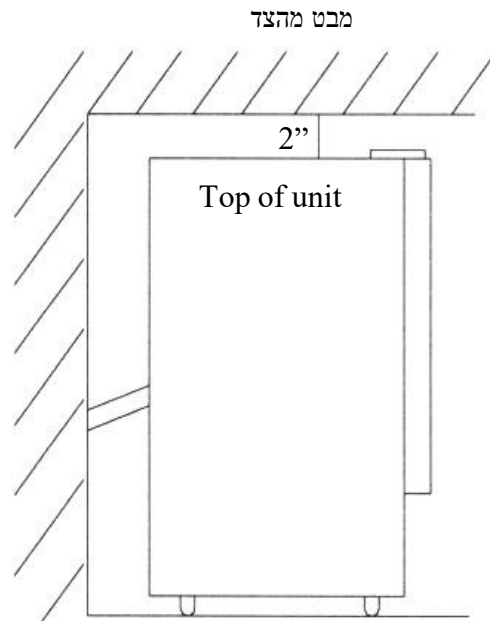
לאחר הסרת כל חומרי האריזה, נקו את חלקה הפנימי של מכונת הקרח לפני השימוש. עיינו בסעיף "ניקוי החלק הפנימי" שבפרק ניקוי ותחזוקה.

דרישות מיקום

מרווחי התקנה



קדמת היחידה



- יש להתקין את מכונת הקרח כראוי, בעזרת איש מקצוע מוסמך
- על מנת להבטיח אוורור מתאים של מכונת הקרח, יש לוודא שקדמת המכונה נקייה מחסימות
- בעת התקנת מכונת הקרח תחת דלפק, יש להקפיד על המרווחים המומלצים הבאים- יש לאפשר לפחות 2" (50.8 מ"מ) מרווח מאחור, 0.25" (6.35 מ"מ) בצדדים לצורך אוורור מספק. ההתקנה צריכה לאפשר למכונת הקרח לנוע לפניו לצורך שירות, במקרה הצורך.
- יש לבחור אזור מאוורר היטב בטמפ' של יותר מ-10°C ומתחת ל-38°C.
- מיקום היחידה במרחק של לפחות 24" ממקורות חום (אח, תנור, גריל וכדומה) יבטיח צריכת חשמל מינימלית.
- התקנת מכונת הקרח מצריכה פתח אספקת מים קרים של צנרת נחושת רכה בקוטר 0.25" (6.35 מ"מ) עם שסתום סגירה.
- על מנת להבטיח פעולה טובה, מכונת הקרח זקוקה לאספקת מים קבועה, עם לחץ מינימלי של 15 psig ולחץ סטטי שלא עולה על 80 psig. טמפ' הזנת המים לתוך המכונה צריכה להיות בין 5-32 מעלות צלזיוס.

אזהרה



טמפ' סביבה נורמלית לתפעול צריכה להיות בין 10-38 מעלות צלזיוס. טמפ' מים נורמלית לתפעול צריכה להיות בין 5-32 מעלות צלזיוס. תפעול מכונת הקרח לאורך זמן, מחוץ לטווחי טמפ' אלה עלול להשפיע על תפוקת ייצור הקרח.

- **יש להתקין את המוצר עם פילטר/מסנן ייעודי.** פילטר מתאים יכול להסיר טעמים וריחות, כמו גם חלקיקים. סוגי מים מסוימים עלולים להיות מאוד קשים, ומים מרוככים עלולים לגרום לקוביות לבנות ורכות, שנדבקות זו לזו. לא מומלץ להשתמש במים שעברו דה-יוניזציה.
- יש להתקין את מכונת הקרח עם חיבורי חשמל ומים בהתאם להנחיות הלאומיות והמקומיות. יש להתאים מקטין לחץ למוצר בהתאם לדרישות המוצר וההספק בברז היציאה.
- יש למקם את היחידה על משטח יציב ומאוזן. חשוב שמכונת הקרח תהיה מאוזנת על מנת שתעבוד היטב. במידת הצורך, ניתן להתאים את גובה מכונת הקרח על ידי סיבוב הגלגל. ראו סעיף **איזון מכונת הקרח**.
- יש צורך באספקת חשמל סטנדרטית (220V AC, 10A, 50Hz), מוארכת היטב בהתאם לסטנדרטים והתקנים הלאומיים.

חשוב: יש לקפל או לעקם את הכבל החשמלי בין מכונת הקרח והקיר או הארון.

דרישות חשמליות



סכנת התחשמלות

יש חבר לשקע מוארק עם 3 חורים.
אין להסיר את פין הארקה מהתקע.
אין להשתמש במתאם חשמלי.
אין להשתמש בכבל מאריך.
אי ציות להנחיות אלה עלול לגרום לשריפה,
התחשמלות או מוות.

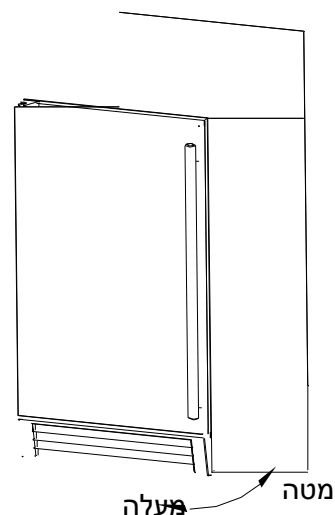
לפני הזזת מכונת הקרח למקומה הסופי, חשוב לוודא שהחיבור החשמלי מתאים:
אספקת חשמל סטנדרטית (220V AC בלבד, 10A, 50Hz) מוארקת היטב בהתאם להנחיות והתקנים
הלאומיים והמקומיים. על מכונת הקרח להיות מחוברת תמיד לשקע ייעודי משלה.
מומלץ להשתמש במעגל חשמלי נפרד, המשרת רק את מכונת הקרח. יש להשתמש בכלי קיבול, שלא ניתן
לכבותו על ידי מתח או שרשרת משיכה.
הנתך (או מתג) צריך להיות בגודל 15 אמפר.

שיטת הארקה מומלצת

למען בטיחותכם האישית, יש להאריק מכשיר זה. הכבל החשמלי של מכשיר זה מצויד בתקע
הארקה עם 3 פינים, המתחבר לשקע הארקה עם 3 חורים. על מנת למזער את סכנת
ההתחשמלות מהמכשיר, יש להשתמש בשקע תואם בעל 3 חורים, המוארק בהתאם
לסטנדרטים והנהלים הלאומיים והמקומיים. במידה וישנו שקע קיר שאינו מתאים, באחריותך
ומחובתך להחליפו בשקע מתאים בעל 3 חורים בעזרת חשמלאי מוסמך.

איזון מכונת הקרח

חשוב לאזן את מכונת הקרח על מנת לוודא שהיא פועלת היטב. מצב של חוסר איזון יקשה על זרימת מים תקינה דרך המאדה (תבנית הקרח). ייצור הקרח יהיה פחות מהרגיל, ועלול להיות רועש. ניתן להוריד או להרים את היחידה על ידי סיבוב יריעות הפלסטיק סביב כל אחד מארבעת הגלגלים שבתחתית המכונה. אם אתם מזהים, שמשטח המכונה אינו מאוזן, יש לסובב את הגלגלים עד שהיא מתאזנת. יכול להיות שתצטרכו לבצע מספר התאמות עד שהמכונה תתאזן. מומלץ להשתמש בפלס על מנת לבדוק את איזון המכונה.



1. מקמו את הפלס על חלקה העליון של המכונה על מנת לראות אם היא מאוזנת בין חלקה הקדמי לאחורי.
2. התאימו את גובה הגלגלים כדלקמן:

סובבו את גלגלי האיזון ימינה על מנת להנמיך את אותו צד של המכונה.

סובבו את גלגלי האיזון שמאלה על מנת להגביה את אותו צד של המכונה.

אתם תגלו שהגלגלים מקלים על אדם בודד להזיז את המכונה. פונקציה זו יעילה לניקוי וחיטוי המשטח עליו מותקנת מכונת הקרח, משום שהיא מאפשרת לך להזיז את היחידה ולקבל גישה מהירה למשטח אותו יש לנקות.

חשוב: אם ברצונך להתקין את המכונה בתוך ארון או ישירות על הרצפה, יש להתאים את הרגליים על מנת לאזן את מכונת הקרח, ואז לנעול את הגלגלים. במידה והרצפה מאוזנת, פשוט סובבו את שני הגלגלים הקדמיים, כך שיגיעו ברצפה.

היפוך צירי הדלת

הכלים הדרושים: מברג עם ראש שטוח ומברג פיליפס

חשוב: לפני תחילת העבודה, נתקו את מכונת הקרח מהחשמל או נתקו את אספקת החשמל.

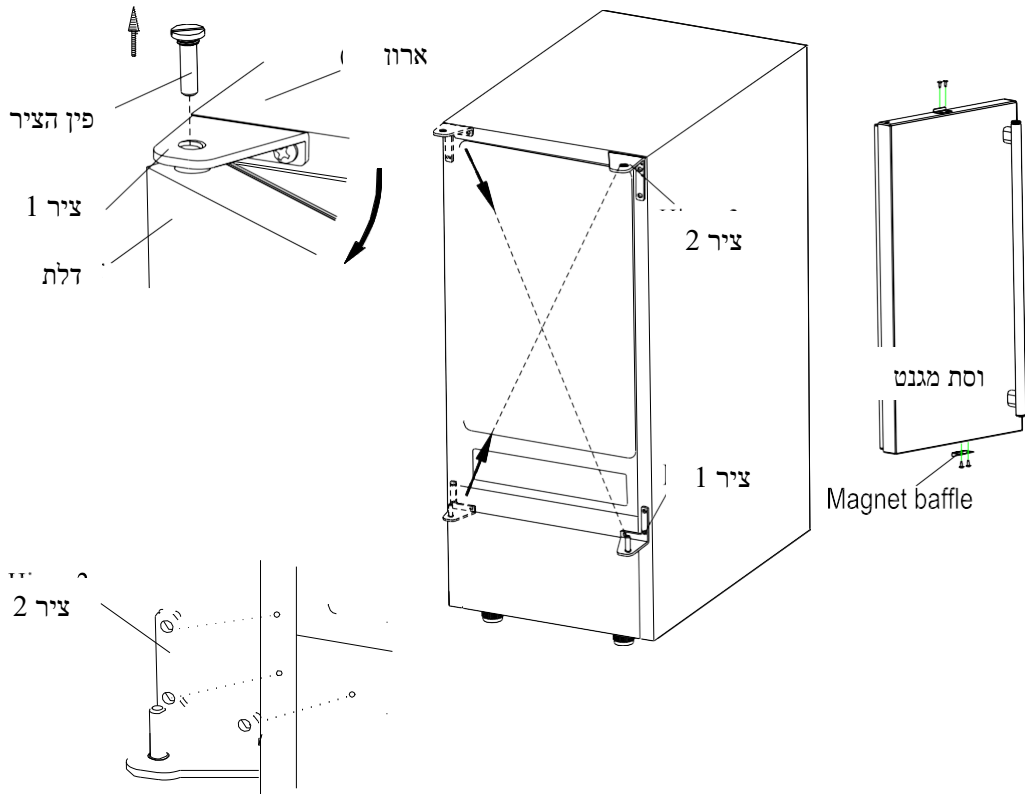
על מנת להסיר את הדלת מהצירים:

1. הסירו את כיסוי הציר העליון על ידי דחיפתו לכיוון חלקה האחורי של המכונה ואז הרימו אותו.
2. בעזרת מברג פיליפס, הסירו את הברגים ואז את משטח הציר העליון ואת הציר העליון עצמו. שמרו את החלקים יחד ושימו אותם בצד.
3. הרימו את הדלת מהציר התחתון ושימו אותה בצד.

על מנת להפוך את הדלת על צירה:

1. בעזרת מברג שטוח, הסירו את כפתורי המתג מחורי הברגים שמול צירי הדלת, בחלק העליון והתחתון. שימו אותם בצד.
2. החזירו את הפין של ציר מס' 1 והדקו היטב. הסירו את ציר מס' 1 והניחו אותו על החלק התחתון.
3. הסירו את ציר 2 ומקמו על הצד העליון המנוגד. הפרידו את המפרק מציר מס' 2 ושימו בצד.
4. הפרידו את הידית מצד הפין. ישרו את הדלת עם תחתית ציר 1 והחזירו את הפין של ציר 2. הדקו היטב.

5. דחפו את כפתורי המתג לתוך חורי הברגים המקוריים.
ראו איור בהמשך



אספקת מים

אספקת המים צריכה להיות מוכנת בנקודת ההתקנה. לחץ אספקת המים צריך להיות לפחות 15 psig, עם לחץ סטטי של מקס' 80 psig (פתח בקיר בדיוק מאחורי המכונה יקל על ההתקנה).

חשוב:

1. כל ההתקנות חייבות להיות בהתאם להנחיות ולתקנים המקומיים. אנו ממליצים שההתקנה תבוצע על ידי איש מקצוע.
2. וודאו שהצינורות אינם מקופלים או מעוקמים ושאינם ניזוקים במהלך ההתקנה.
3. לאחר החיבור, בדקו אם ישנה נזילה.

הכלים הדרושים:

מפתח פתוח 0.5", מברג פיליפס

חיבור קו המים:

1. סגרו את אספקת המים. פתחו את הברז הקרוב מספיק זמן כדי לפתוח קו מים ישיר.
2. מצאו צינור מים קרים אנכי בקוטר "0.5-0.75" ליד מיקום ההתקנה. המרחק מההתקנה לא יעלה על 1.8 מ'. צינור אספקת המים שמגיע עם מכונת הקרח הוא באורך של כ-1.8 מ'.
3. יש להתקין שסתום כיבוי על צינור אספקת המים הראשי. במידה וצינור המים מכיל פיסה פשוטה של צנרת מתכת, חברו מחבר לחץ OD בקוטר "0.25" אל הצנרת והסירו את האום.
4. חברו את האום של צינור אספקת המים אל הברז וחברו את הקצה השני לכניסת המים. הדקו היטב עם היד, והוסיפו עוד חצי סיבוב עם המפתח הפתוח.
5. הפעילו את אספקת המים ופתחו את ברז אספקת המים. בדקו אם קיימות נזילות מים מהחיבורים. הדקו את כל החיבורים (כולל החיבור של כניסת המים).

חשוב: כשמחברים את צינור אספקת המים ואת צינור הניקוז, יש לשים לב לסימני *Water Inlet* (כניסת מים) ו-*Drain Outlet* (יציאת ניקוז) שעל המכונה.

ניקוז

יש לחבר את צינור הניקוז לפני השימוש במכונה. עליך לחבר את צינור הניקוז לפני השימוש במכונה. פעלו לפי הצעדים הבאים.

הערה: במידה וקו הניקוז קרוב למכונת הקרח, האופציה הטובה ביותר היא לנקז דרך צינור הניקוז המצורף למכונה.

1. מצאו את פתח הניקוז ברצפה, הקרוב ביותר למכונה. המרחק צריך להיות פחות מ-1.5 מטר, היות ואורך צינור הניקוז המצורף למכונה הוא כ-1.5 מטר.
2. מצאו את פתח הניקוז בחלקה האחורי של המכונה. חברו את יציאת הניקוז לצינור ניקוז המים, והכניסו את קצהו השני של הצינור לפתח הניקוז.

הערה: אין לאפשר לצינור הניקוז להיתלות או להתלפף במיקום גבוה יותר מרצפת תא אחסון הקרח.

3. כל המצבים האופקיים של צינור הניקוז חייבים להיות עם שיפוע ירידה של "0.25 לכל 33 ס"מ. סביר שיהיה צורך במרווח אוויר בין צינור הניקוז של מכונת הקרח לבין כלי הקיבול של הניקוז. ניקוז רצפתי מקובל גם הוא. במידה והדבר לא אפשרי, מומלץ להשתמש במשאבת עיבוי.
4. שפכו גלון מים לתוך תא אחסון הקרח על מנת לבדוק אם קיימות נזילות במערכת הניקוז. הדקו חיבורים מהם מתגלה נזילה.

חשוב: מכונת קרח זו איננה מקפיא. ניקוז תכופ יגרום לקצב מהיר של המסה בתא אחסון הקרח.

סוגי התקנה

מכונת קרח זו עוצבה להתקנה ניידת (עצמאית). עם זאת, ניתן להתקין אותה בתוך הסגר (תחת ארונית) או מובנית (מוצמדת לרצפה). בכל מקרה, חייב להיות מרווח מספק לאוורור עבור היחידה.

התקנה ניידת

התקנה ניידת תאפשר לך להתקין את מכונת הקרח באופן עצמאי, בכל מקום בו תבחר להתקינה, בהינתן שקיימת גישה לאספקת מים. יש לפעול לי ההנחיות המפורטות לגבי

א. דרישות חשמליות.

ב. אספקת מים

ג. איזון מכונת הקרח.

התקנה בתוך הסגר:

התקנה בתוך הסגר תאפשר לך להתקין את מכונת הקרח תחת ארונית או בארון המטבח, בהינתן קיום דרישות המרווח לאוורור סביב המכונה. עבור התקנה זו קיימות אותן דרישות כמו בהתקנה ניידת.

התקנה מובנית:

במידה ובחרתם בשיטת התקנה זו, יש לאפשר מרווח אוורור מספק סביב היחידה. יש להקפיד על הפרטים הבאים:

1. מקמו את המכונה בקדמת מיקום התקנה הרצוי. הסירו את רגלי המכונה והניחו אותה ישירות על הרצפה או על פלטפורמה, כתלות בדרישות ההתקנה.

2. קו אספקת המים חייב להיות מחובר לפני החיבור למכונת הקרח.

3. הפעילו את אספקת המים ופתחו את הברז. בדקו אם קיימות נזילות מנקודות החיבור. הדקו את כל החיבורים (כולל את החיבור לפתח המים).

4. במידה והחיבור החשמלי נמצא מאחורי הארונית, חברו את הכבל החשמלי לחשמל.

5. דחפו את מכונת הקרח למקומה.

6. אטמו את המרווח בין הארונית לרצפה עם חומר סותם סדקים.

חשוב: וודאו שצינור הניקוז מחובר ומוזן לתוך קו הניקוז, לפני הזזת מכונת הקרח למיקומה הסופי.

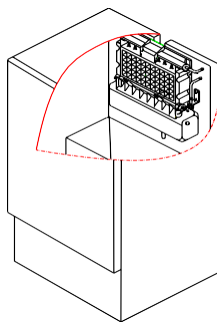
תפעול

רשימת בדיקות סופיות לפני ההפעלה

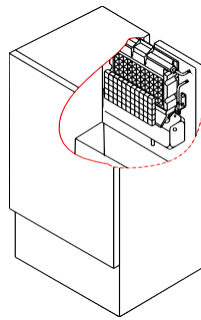
1. האם הוסרו כל חומרי האריזה והדבק מחלקה הפנימי והחיצוני של המכונה?
2. האם ניקית את תא אחסון הקרח?
3. האם עקבת אחר הנחיות ההתקנה, כולל חיבור המכונה למים ולחשמל?
4. האם המכונה מאוזנת?
5. האם טמפ' הסביבה של המכונה בטווח שבין 10-32 מעלות צלזיוס, והאם טמפ' המים הנכנסים למכונה בין 5-32 מעלות צלזיוס לאורך כל השנה?
6. האם לחץ אספקת המים נבדק, על מנת לוודא שהוא על מיני 20 psig ושהלחץ הסטטי לא עולה על 120 psig?
7. האם יש רווח של לפחות 1" (2.54 ס"מ) בחלקה האחורי של המכונה?
8. האם מתח אספקת החשמל נבדק והשווה לדירוג שעל פלטת הדירוג? האם הותקנה הארקה מתאימה עבור המכונה?
9. האם מכונת הקרח מחוברת לחשמל?
10. האם הפעלת את אספקת המים הראשית ופתחת את הברז?
11. האם בדקת אם קיימות נזילות בכל חיבורי אספקת המים?

שיטת תפעול

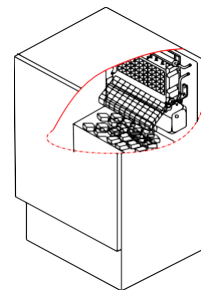
1. הפעילו את ברז המים, ואפשר לשוקת המים להתמלא. לחצו על לחצן ON/OFF שבקדמת הפאנל. מכונת הקרח תתחיל לפעול אוטומטית.



שלב הכנת הקרח



שלב קצירת הקרח



שלב תא מלא

2. לאחר 3 דקות, המכונה תעבור אוטומטית לשלב הכנת הקרח, ויישמע צליל של זרימת מים.
3. לאחר סיום הכנת תבנית הקרח, הקרח ייקצר אוטומטית לתוך תא האחסון.
4. כשתא האחסון מלא, תבנית קוביות הקרח לא תתרוקן אוטומטית באופן מלא לתוך התא, וחיישן התא המלא יישאר פתוח. המכונה תפסיק באופן אוטומטי לייצר קרח.
5. היחידה תתחיל שוב לייצר קרח לאחר הסרת קוביות הקרח, אז יחזור חיישן התא המלא למצב פעולה.

חשוב:

- למרות שהיחידה נבדקה ועברה ניקוי במפעל, יש לזרוק את קוביות הקרח הראשונות שמיוצרות, עקב הצטברות לכלוך במהלך השינוע והאחסון.
- אין לכבות את אספקת המים בעת הכנת קרח.
- אין לגעת במאדה בעת פעולת המכונה.
- יש לשמור על דלת המכונה סגורה, למעט לצורך הוצאת קרח, על מנת להפחית המסה ועל מנת לוודא יצירת קרח טובה.

כיצד המכונה מכינה קרח

העבירו את לחצן ההפעלה למצב ON. המכונה תעבור אוטומטית למצב ייצור קרח.

ישנם שני מחזורים נפרדים: הקפאת הקרח וקצירת הקרח.

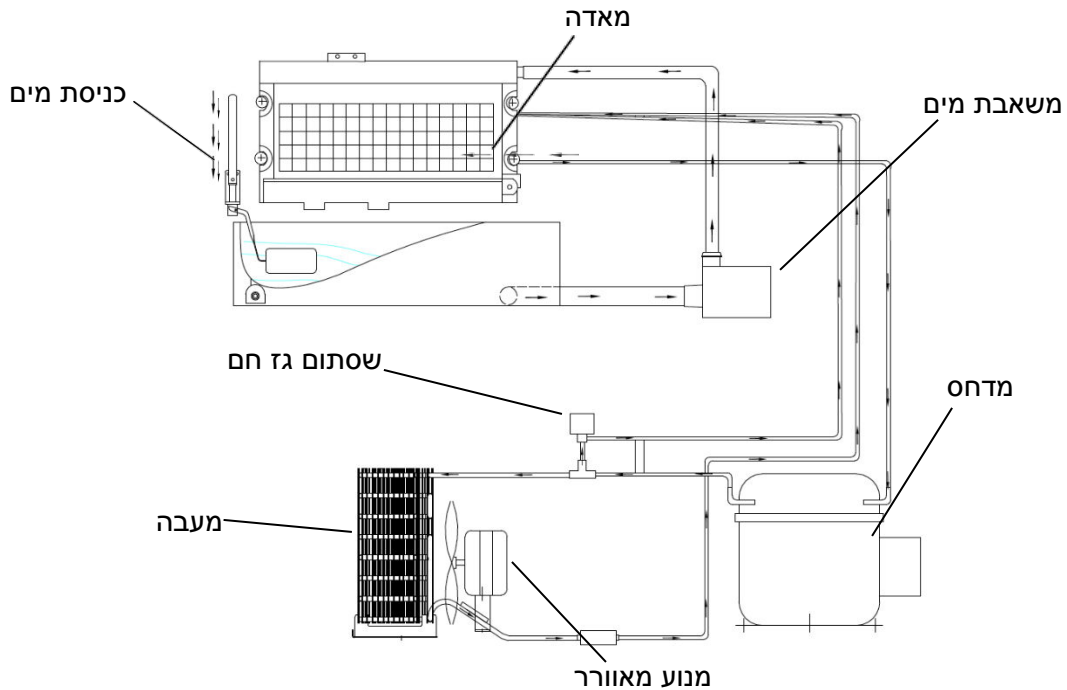
מעגל ההקפאה מתרחש כשהמים זורמים משטח המאדה. מחזור הקצירה מתרחש כשהקרח משוחרר והמים נכנסים למכונה. מחזור שלם לוקח כ-20 דקות, אבל הוא תלוי בטמפ' ובתנאי ההפעלה.

הקפאה: במהלך מחזור ההקפאה, המדחס שואב חומר קירור, מנוע המאוורר מזרים אוויר ומשאבת המים מניעה מים. כשתבנית הקרח קופאת לחלוטין, מכונת הקרח מפסיקה את מחזור ההקפאה ומחזור הקצירה מתחיל.

קצירה: במהלך מחזור הקצירה, המדחס עדיין פועל, אבל משאבת המים עוצרת את פעולתה. שסתום הגז החם נפתח ומסיט את גז הקירור לתוך המאדה. גז הקירור החם מחמם את המאדה, וגורם לקוביות להחליק יחד מהמאדה לתוך תא האחסון. מחזור ההקפאה יתחיל מחדש לאחר קצירת כל הקוביות.

כיצד המכונה משתמשת במים

מכונת הקרח מתחילה בטעינה קבועה של המים שבשוקת המים. כשהמים זורמים למשטח המאדה הקפוא, חלקם של המים שלא מכיל זיהומים מינרליים קופא ונדבק לתבנית קוביות הקרח. המים עם הזיהומים המינרליים חוזרים לשוקת המים. במהלך תהליך הכנת הקרח נכנסים מים טריים לתוך שוקת המים באופן קבוע, בעוד שהמים בשוקת קופאים באופן מתמשך במאדה.



צלילים נורמליים

מכונת הקרח החדשה עלולה להשמיע צלילים שאתם לא מכירים. רוב הרעשים החדשים הם נורמליים. משטחים קשים כגון הרצפה והקירות עלולים להגביר את הרעשים, מעבר לעוצמתם האמיתית. הרשימה הבאה מתארת את הצלילים שעלולים להיות חדשים עבורכם, ומה גורם להם:

- רעשי רשרוש עלולים להיגרם מזרימת חומר קירור או מים. הפריטים המאוחסנים על גבי מכונת הקרח עלולים גם הם להרעיש.
- המדחס ביעילות גבוהה עלול לגרום לרעשים הולמים או בתדר גבוה.
- המים הזורמים עלולים לגרום לרעשי התזה.
- עלולים להישמע רעשי כניסת אוויר למדחס, שנגרם על ידי מאוורר המדחס.
- במהלך מחזור הקצירה, עלולים להישמע רעשי קוביות קרח נופלות לתוך תא אחסון הקרח.

הכנת מכונת הקרח לאחסון ארוך

- אם אין בכוונתכם להשתמש במכונת הקרח לאורך זמן, או להזיזה למקום אחר, יש לנקות את מערכת המים.
1. סגרו את אספקת המים.
 2. נתקו את קו אספקת המים מכניסת המים.
 3. נתקו את הכבל החשמלי מהשקע.
 4. הוציאו את תא אחסון המים על מנת להוציא שאריות קרח ומים. יבשו את התא.
 5. משכו את צינור הניקוז של שוקת המים על מנת לנקות את כל המים.
 6. השאירו את דלת פתוחה על מנת לאפשר זרימה ועל מנת למנוע היווצרות עובש.
 7. השאירו את קו האספקה ואת הכבל החשמלי מנותקים עד שתהיו מוכנים להשתמש במכונה שוב.

חשוב:

- אין לגעת בתקע החשמלי בידיים רטובות
- אין לנתק את היחידה על ידי משיכה בכבל החשמלי. אחזו בתקע ומשכו אותו ישירות מהשקע.

ניקוי ותחזוקה

התראה

אם לא נעשה שימוש במכונת הקרח לאורך זמן, יש לנקות אותה באופן יסודי לפני השימוש מחדש. יש לפעול לפי ההנחיות המפורטות לניקוי או שימוש בחומרי חיטוי. אין להשאיר שום חומר בתוך מכונת הקרח לאחר הניקוי

ניקיון ותחזוקה תקופתיים יבטיחו את יעילותה ואיכות ביצועיה של המכונה, כמו גם חיי שירות ארוכים. האינטרוולים לתחזוקה מפורטים על בסיס תנאים נורמליים. יכול להיות שיהיה צורך לקצר את האינטרוולים אם ברשותכם חיות מחמד או אם קיימים שיקולים מיוחדים אחרים.

מה צריך לעשות

אין לשמור שום דבר בתא אחסון הקרח, למעט קרח- חפצים כמו בקבוקי יין או בירה הם לא רק לא היגייניים, אלא גם שהתוויות עלולות להתקלף ולסתום את הניקוז.

אלו חלקים צריכים להישאר נקיים

ישנם 5 חלקים שיש לנקות:

1. חלקה החיצוני של המכונה
2. חלקה הפנימי של המכונה
3. המעבה
4. צינור הפצת המים
5. מערכת הכנת הקרח.

אזהרה

לפני שממשיכים בפעולות ניקוי ותחזוקה, יש לוודא שהמכונה מנותקת מהחשמל ושספקת המים סגורה.

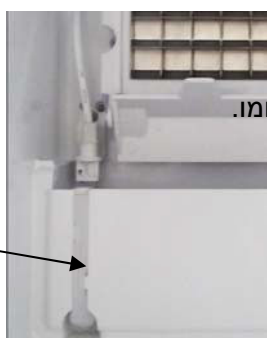
ניקוי חיצוני

הדלת והארונית ניתנות לניקוי עם תמיסת מי סבון עדינה, למשל 30 מ"ל סבון כלים עם 7.5 ליטר מים פושרים. אין להשתמש בחומרים מבוססי ממיסים או חומרי ניקוי חריפים. יש להשתמש בספוג רך ולשטוף במים נקיים. נגבו במגבת רכה ונקייה על מנת למנוע כתמי מים. צבעה של פלדת אל חלד עלול להשתנות כשהיא חשופה לגז כלורין וללחות. נקו את פלדת האל חלד בעזרת תמיסת מי סבון פושרת ועדינה ובד לח. אין להשתמש בחומרי ניקוי חריפים.

ניקוי פנימי

תא אחסון הקרח צריך לעבור חיטוי תקופתי. נקו את שוקת המים לפני השימוש בראשון במכונת הקרח ולפני השימוש הראשון לאחר הפסקה ארוכה. לרוב נוח יותר לחטא את השוקת לאחר ניקוי מערכת יצירת הקרח, כשתא אחסון הקרח ריק.

1. נתקו את הכבל החשמלי מהחשמל.
 2. פתחו את הדלת והוציאו את תא אחסון הקרח. בעזרת בד נקי, נגבו את חלקה הפנימי של המכונה ואת תא הקרח, בעזרת תמיסת מי סבון העשויה מ-15 מ"ל כלור ביתי או כלורין, ו-7.5 ליטר של מים חמים (35-45 מעלות צלזיוס).
 3. משכו את צינור הניקוז משוקת המים על מנת לנקז את המים.
 4. שטפו ביסודיות עם מים נקיים.
 5. לאחר ניקוז כל המים, החזירו את צינור הניקוז של שוקת המים למקומו.
 6. החזירו את תא אחסון הקרח למקומו.
 7. חברו את המכשיר לחשמל.
- יש לשטוף את כף הקרח באופן קבוע. שטפו אותה בדיוק כמו כל מכל מזון אחר.



המיקום הנכון של
צינור הניקוז

אזהרה



אין להשתמש בחומרי ניקוי מבוססי ממיסים או בחומרי ניקוי חריפים בחלקה הפנימי של המכונה. חומרים אלה עלולים להעביר טעמים לקוביות הקרח או לפגוע או לשנות את צבעו של החלק הפנימי.

ניקוי המדחס

מדחס מלוכלך או סתום מונע תנועת אוויר תקינה, מפחית את תפוקת ייצור הקרח וגורם לטמפ' פעולה גבוהה מהרצוי, שעלולות להוביל לכשל של רכיבים. יש לנקות את המדחס כל שישה חודשים לפחות.

1. נתקו את מכונת הקרח מהחשמל או כבו את הזרם.
2. משכו בעדינות את הרפפה הקדמית התחתונה.
3. הסירו לכלוך ומוך מהמעבה ומתא היחידה בעזרת ראש המברשת של שואב האבק.
4. חברו את מכונת הקרח שוב לחשמל.



ניקוי צינור הפצת המים

אם אתם רואים, שקוביות הקרח לא קפואות לחלוטין, או שתפוקת הקרח נמוכה, יכול להיות שצינור הפצת המים חסום. כבו את מכונת הקרח והוציאו בעדינות את צינור הפצת המים. מצאו את החורים בצינור והשתמשו בחפץ חד כגון קיסם שיניים על מנת לנקות את החורים. לאחר מכן החזירו את הצינור חזרה למקומו. במידה והצינור חסום מאוד, נקו אותו כדלקמן:

1. נתקו את אספקת המים.
2. נתקו את צינור המים מצינור ההפצה.
3. הוציאו את צינור ההפצה בזירות.
4. נקו את הצינור בעזרת מברשת ומדיסיה מדוללת של מים פושרים וסבון כלים עדין. לאחר הסרת הלכלוך והמוך מהמשטח, שטפו את הצינור בעזרת מים קרים.
5. החזירו את צינור ההפצה למקומו.
6. חברו מחדש את אספקת המים.

ניקוי מערכת יצירת הקרח

מינרלים שהוסרו מהמים במהלך מחזור ההקפאה, ייצרו בסופו של דבר משקעים בתוך מערכת המים. ניקוי המערכת באופן קבוע עוזר להסיר את הצטברות המינרלים. תכיפות הניקוי תלויה בדרגת הקשיות של המים וביעילות הסינון. בדרגת קשיות של 15-20 גרגירים לגלון (4-5 גרגירים לליטר), יכול להיות שיהיה צורך לנקות את המערכת אפילו פעם ב-6 חודשים.

1. וודאו שכל הקרח פונה מהמאדה. אם הקרח ממשיך להיווצר, המתינו לסיום המחזור ואז לחצו על מתג ההפעלה של המכונה, שעל פאנל הבקרה.
2. הסירו את כל הקרח מתא האחסון.
3. השאירו את המכונה מחוברת לאספקת המים. שפכו כ-235 מ"ל של תמיסת ניקוי בטוחה לניקול עבור מכונות קרח לתוך שוקת המים. לחצו על מתג ההפעלה של המכונה ואז על לחצן CLEAN, מה שיפעיל את מחזור השטיפה. המכונה תפעל במצב ניקוי אוטומטי.
4. אפשרו למכונה 30 דקות להתנקות. לאחר הניקוי, לחצו שוב על מתג ההפעלה. יש להשתמש בצינור הניקוז בקדמת שוקת המים על מנת לנקז את מי הפסולת לתוך מכל לבחירתכם. הערה: אין לנקז את מי הפסולת לתוך הארון.
5. חזרו על צעדים 3 ו-4 (ללא תמיסת הניקוי) שלוש פעמים על מנת לשטוף את מערכת יצירת הקרח באופן יסודי. הערה: אין צורך בתמיסת חומר ניקוי בסל הקרח בעת השטיפה

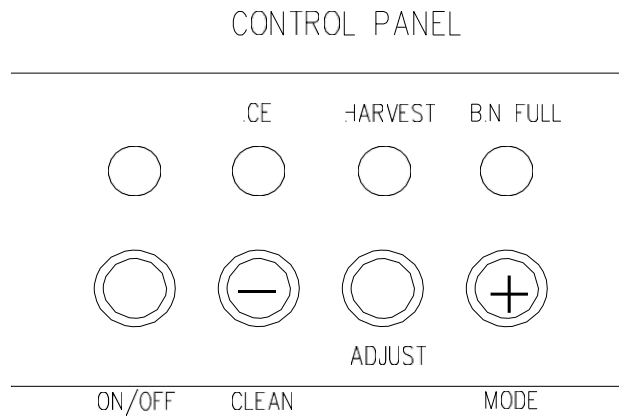
אזהרה



חומר הניקוי של מכונת הקרח מכיל חומצות.
אין להשתמש או לערבב עם חומרי ניקוי אחרים, מבוססי ממיסים.
יש להשתמש בכפפות גומי על מנת להגן על הידיים. יש לקרוא
בקפידה את הנחיות הבטיחות של חומר הניקוי, המפורטות על מכל
חומר הניקוי.
יש להשליך את המחזור הראשון של קוביות הקרח לאחר הניקוי.

1. הכינו תמיסת חיטוי העשויה 30 מ"ל מלבין ביתי ו-7.5 ליטר מים חמים (45-35 מעלות צלזיוס). נגבו את כל הסל מבפנים ומבחוץ, כשאתם מכסים את כל שטח הקירות.
2. מלאו בקבוק ספריי עם תמיסת החיטוי ורססו את כל הפינות והקצוות, וודאו שאתם מכסים את כל המשטחים עם התמיסה.
3. אפשרו לתמיסה להיות במגע עם המשטחים למשך לפחות 3 דקות ואז יבשו אותה.
4. חזרו על שלב 5 על מנת לשטוף את מערכת יצירת הקרח שוב.
5. לחצו שוב על מתג הפעלה. המכונה תחזור למצב יצירת קרח רגיל. יש להשליך את המחזור הראשון של קוביות הקרח.

פאנל הבקרה



תאור הנורות והלחצנים:

1. נורת תא מלא (אדום):

כשנורה זו דולקת, תא אחסון הקרח מלא, או שמשהו חוסם את חיישן התא המלא. היחידה תפסיק לפעול. עם פינוי קוביות מהתא, החיישן ישתחרר ונורת ה-LED תהבהב למשך 3 דקות. לאחר מכן היא תתאפס והמכונה תחזור למצב ייצור קרח.

2. נורת ייצור קרח (ירוק): נורת סמן ייצור קרח

כשנורה זו דולקת, היחידה פועלת במצב יצירת קרח, בשליטת החיישן שעל המאדה. כשנורת ה-LED הירוקה מהבהבת, היחידה פועלת במצב ייצור קרח, לפי טיימר קבוע.

3. נורת קצירת קרח (צהוב): נורת סמן קצירת קרח.

כשאור זה דולק, היחידה פועלת במצב קצירת קרח ונשלטת על ידי חיישן התא המלא.

4. לחצן **MODE**: בעיקר לצרכי שירות. כשלוחצים על לחצן זה, מצב יצירת הקרח משתנה למצב קצירת קרח ולהיפך. ניתן לשפוט את המצב לפי הסטטוס של ה-LED הצהוב והירוק.

5. לחצן **ADJUST**: בעיקר לצרכי שירות. כשלוחצים עליו למשך 3 שניות, היחידה תיכנס למצב התאמת גודל קרח. ניתן לשפוט את המצב לפי סטטוס ה-LED הצהוב.

מדריך להתאמת גודל הקרח

1. לחצו על לחצן **ADJUST** למשך 3 שניות לפחות. היחידה תעבור למצב התאמת גודל קרח. נורת ה"קצירה" (צהוב) תהבהב באופן מתמשך במהלך התאמת גודל הקרח. שחררו את הלחצן כשהנורה מהבהבת באופן מתמשך, על מנת להתאים את גודל הקרח.

2. כשהמכונה במצב התאמת גודל הקרח, לחצו על **CLEAN (-)** או על **MODE (+)** על מנת להגיע לגודל הרצוי.

הגדרת קוביות קרח קטנות יותר:

ניתן להקטין את גודל קוביות הקרח על ידי לחיצה על CLEAN (-). נורת ה-ICE (ירוק) תהבהב בעודך מקטין את גודל הקרח, ולבסוף תהבהב כשתגיע להגדרת הקרח הקטנה ביותר.

הגדרת קוביות קרח גדולות יותר:

ניתן להגדיל את גודל הקוביות על ידי לחיצה על לחצן MODE (+). נורת תא מלא (אדום) תהבהב עם הגדלת הגודל, ותדלוק כשתגיע להגדרה הגדולה ביותר. היחידה תחזור למצב פעולה רגיל לאחר 10 שניות ללא לחיצה.

הערה:

- במידה ונורות "תא מלא", "קרח" ו"קצירה" מהבהבות יחד במהלך מצב התאמת גודל הקוביות, הדבר מסמן שהגדרת גודל הקוביות הוא רגיל (אמצע).
- כשהמכונה בשלב הניקוי או בשלב קרח מלא, לא ניתן לשנות את גודל הקוביות.

פונקציות מרכזיות

1. תהליך התפעול אוטומטי לחלוטין.
2. כשתא אחסון הקרח מלא בקוביות קרח, המכונה תפסיק לייצר קרח באופן אוטומטי. היא תחזור לייצר קרח לאחר הסרת קוביות.
3. הנורות בצבעים השונים מציינות את מצבי הפעולה השונים.
4. חיישן רגיש וטיימר מדויק משפרים את ביצועי מכונת הקרח.
5. מערכת הכנת מדחס מובנית.

פתרון בעיות

לפני שמתקשרים לשירות

אם נדמה שהיחידה תקולה, עיינו ראשית בסעיף תפעול במדריך זה. במידה והבעיה נמשכת, בדקו את המדריך לפתרון בעיות שבעמודים הבאים. ניתן לפתור חלק מהבעיות המוזכרות במדריך זה בקלות, בלי להתקשר למוקד השירות.

מדריך לפתרון בעיות

טיפול	סיבה אפשרית	בעיה
חברו את מכונת הקרח לחשמל	מכונת הקרח מנותקת מהחשמל	המכונה לא פועלת
בדקו את הנתיך. אם הדבר חוזר על עצמו, התקשרו לשירות על מנת לבדוק אם המכונה מקצרת.	הנתיך "קפץ"	
החליפו את מתג ההפעלה למצב ON	מתג ההפעלה של מכונת הקרח במצב OFF	
הסירו חלק מקוביות הקרח. וודאו שחיישן התא המלא נקי מקרח.	תא אחסון הקרח מלא קרח	המים לא מוזנים לאחר הפעלת המכונה
פתחו את ברז הפעלת המים.	ברז אספקת המים סגור	
חברו מחדש את אספקת המים.	צינור אספקת המים לא מחובר כראוי	המכונה מייצרת קרח, אבל תא האחסון לא מתמלא בקרח
נקו את המעבה	המעבה עלול להיות מלוכלך	
בדקו את ההתקנה	זרימת האוויר למכונת הקרח עלולה להיות חסומה	
בדקו את ההתקנה	טמפ' הסביבה וטמפ' המים חמות מדי, או שהיחידה קרובה למקור חום.	קיימת נזילת מים מהמכונה
התעבות נורמלית על הדלת, או שאריות מים עם הקרח. שימו לב בעת הוצאת הקרח.	חלק מהמים נופלים לרצפה עם פתיחת הדלת להוצאת קרח מתא האחסון	
הדקו את החיבורים. עיינו בסעיף חיבור קו המים	חיבור אספקת המים דולף	
הנמיכו את צינור הניקוז.	צינור הניקוז גבוה מפתח הניקוז	הקוביות קפואות חלקית או עם תחתית לבנה
בדקו אם לחץ אספקת המים נמוך מ-15 psig	אין מספיק מים בשוקת המים	
בדקו את הפילטר או אם אספקת המים חסומים		
בדקו אם יש נזילת מים משוקת המים		רעשים במהלך הפעולה
אזנו ונעלו את הרגליים. עיינו בסעיף איזון מכונת הקרח	הרגליים לא מאוזנות ונעולות	
עיינו בסעיף רעשים נורמליים	רעשים מסוימים הם נורמליים	מכונת הקרח מפסיקה פתאום בעת ייצור קרח
חברו מחדש את קו אספקת החשמל	החשמל כבוי	
נתקו את המכונה מהחשמל והשאירו	טמפ' הסביבה מחוץ לטווח הפעולה	

של המכשיר	אותה מנותקת עד שהטמפ' חוזרת לטווח התקין.	
תא אחסון הקרח מלא	הסירו חלק מקוביות הקרח. וודאו שהחיישן התא המלא נקי מקרח.	
גוף מכונת הקרח מחושמל	חוט ההארקה אינו בשקע	
לעיתים קרובות נוצרת הצטברות מינרלים בתוך המכונה	התקינו מכשיר לריכוך מים לפני כניסת אספקת המים	
דליפות מים מתא אחסון הקרח	חור הניקוז מתחת לתא אחסון המים חסום	
	בדקו את צינור הניקוז על מנת לוודא שניתן לנקז את המים ללא הפרעה.	צינור הניקוז מקופל או ממוקם לא נכון, כשהוא גבוה מרצפת תא אחסון הקרח